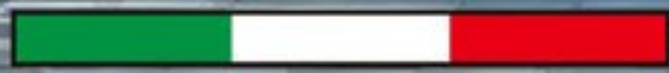




home integration

**OPTIMO
(OP3 - OP5)**



made in italy



AUTOMAZIONE PER CANCELLI

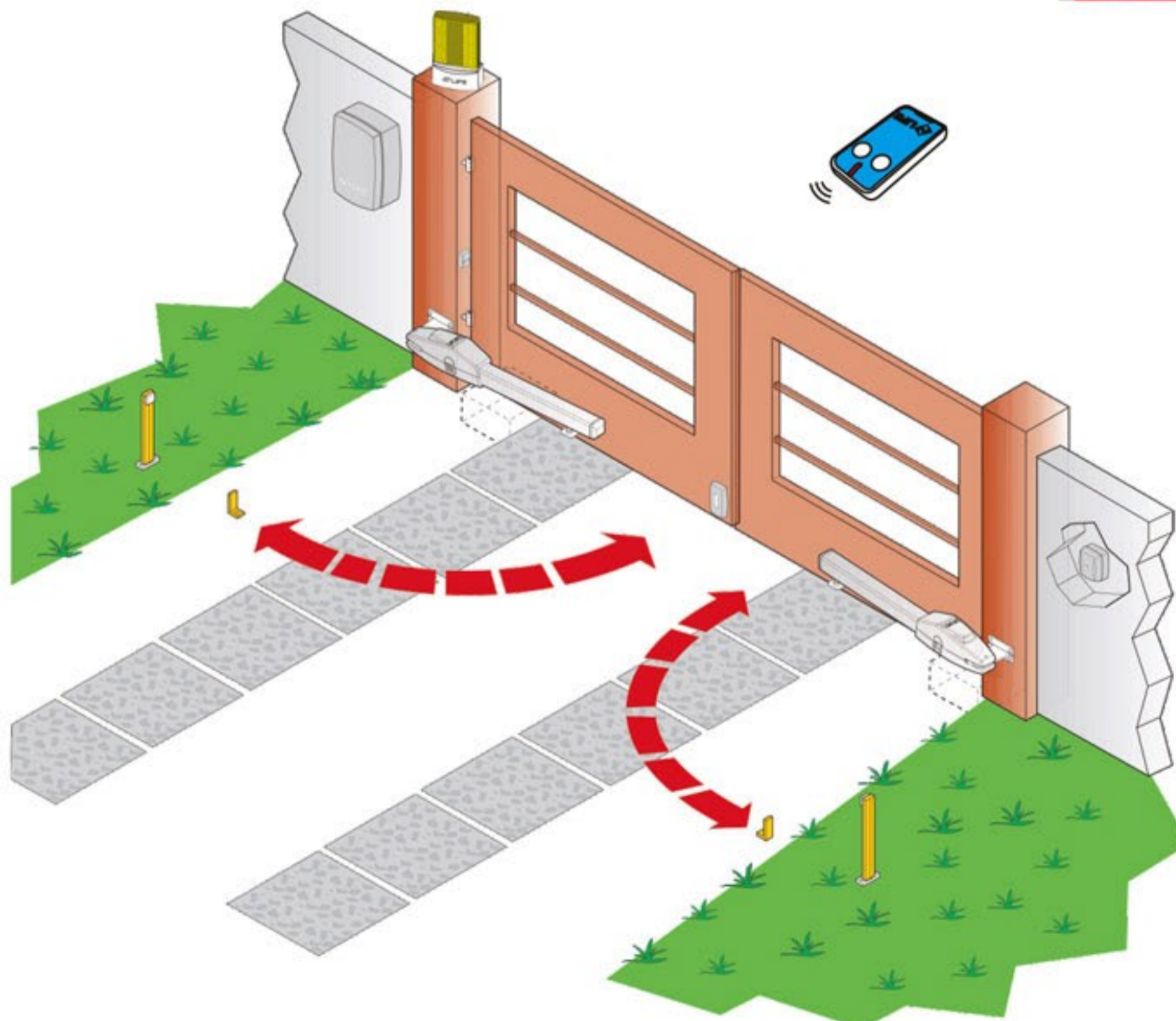
دفترچه راهنمای درب باز کن لایف

فهرست

3	قطعات موجود در هر پکیج
3	نمای کلی درب باز کن
4	مشخصات فنی
5	مراحل نصب استاندارد
5	نحوه محاسبه و محل نصب پایه روی چارچوب
6	نصب براکت‌های ابتدایی و انتهایی
7	مراحل نصب بازو و تنظیم استاپر
8	خلاص کن
9	نصب مرکز کنترل
9	صرفه جویی در مصرف انرژی
9	فیوزها
9	نکات ایمنی در خصوص سیم کشی
10	مرکز کنترل
10	نمای فنی مرکز کنترل
11	ترمینال‌های ورودی و خروجی مدار کنترل
11	LED های نشانگر
12	اتصالات و سیم‌بندی های مرکز کنترل
12	ورودی منبع تغذیه
12	اتصال موتورها به مرکز کنترل
12	فلاشر
13	قفل برقی
13	چشمی (فتوسل)
13	شستی توقف اضطراری
14	کلید دستی
14	برنامه ریزی زمان عملکرد مرکز کنترل
15	برنامه‌ریزی دستی
16	برنامه‌ریزی اتوماتیک
16	ریموت کنترل
16	کددهی ریموت درب ماشین رو
17	کددهی ریموت درب عابرو
17	حذف ریموت
17	حذف همه ریموت‌ها
18	بسته‌شدن اتوماتیک
18	منوی تنظیمات 1
19	منوی تنظیمات 2
21	قدرت موتور
21	حساسیت برخورد با مانع
22	بازگشت به تنظیمات کارخانه

قطعات موجود در هر پکیج

عدد 2	جک الکترومکانیکی	
عدد 2	کلید خلاص کن	
2 جفت	اتصالات براکت	
2 جفت	براکت ابتدایی و انتهایی	
عدد 2	خازن 8μF/450VAC	
عدد 1	مرکز کنترل	
عدد 2	ریموت کنترل	
عدد 1	فلاشر	
1 جفت	چشمی فتوسل	
عدد 1	دفترچه راهنما	

نمای کلی درب باز کن


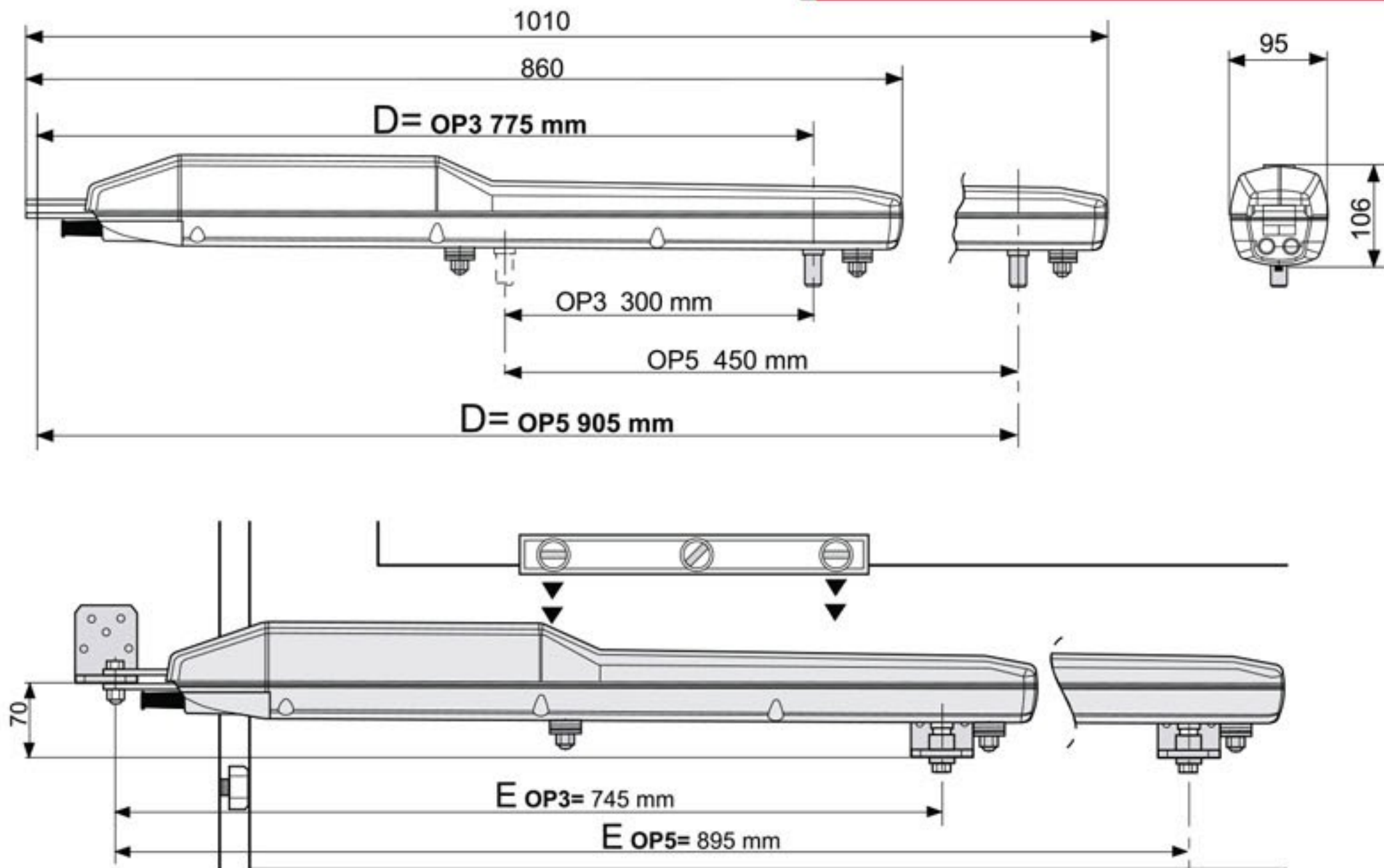
مشخصات فنی

LIFE OP5	LIFE OP3	مشخصات
220VAC/50HZ		ولتاژ کاری
1.3A		جریان مصرفی
210W		توان مصرفی
0.96m/min		سرعت
28s	19s	زمان بازشو 90 درجه
450mm	300mm	حداکثر کورس عملکرد
8 μ F		خازن مورد نیاز
140°C		حد محافظت دمایی
2000N		حداکثر کشش
دارد		پلیت استاپر
ندارد		میکرو سوئیچ انتهای کورس
IP54		استاندارد IP
9.5kg	8.5kg	وزن
-20°C~+70°C		محدوده دمایی مجاز
10 دقیقه		سیکل کارکرد

نسبت طول و وزن درب

LIFE OP5		LIFE OP3	
طول هر لنگه درب (m)	وزن هر لنگه درب (kg)	طول هر لنگه درب (m)	وزن هر لنگه درب (kg)
3	500	2	800
4	400	2.5	600
5	300	3	400

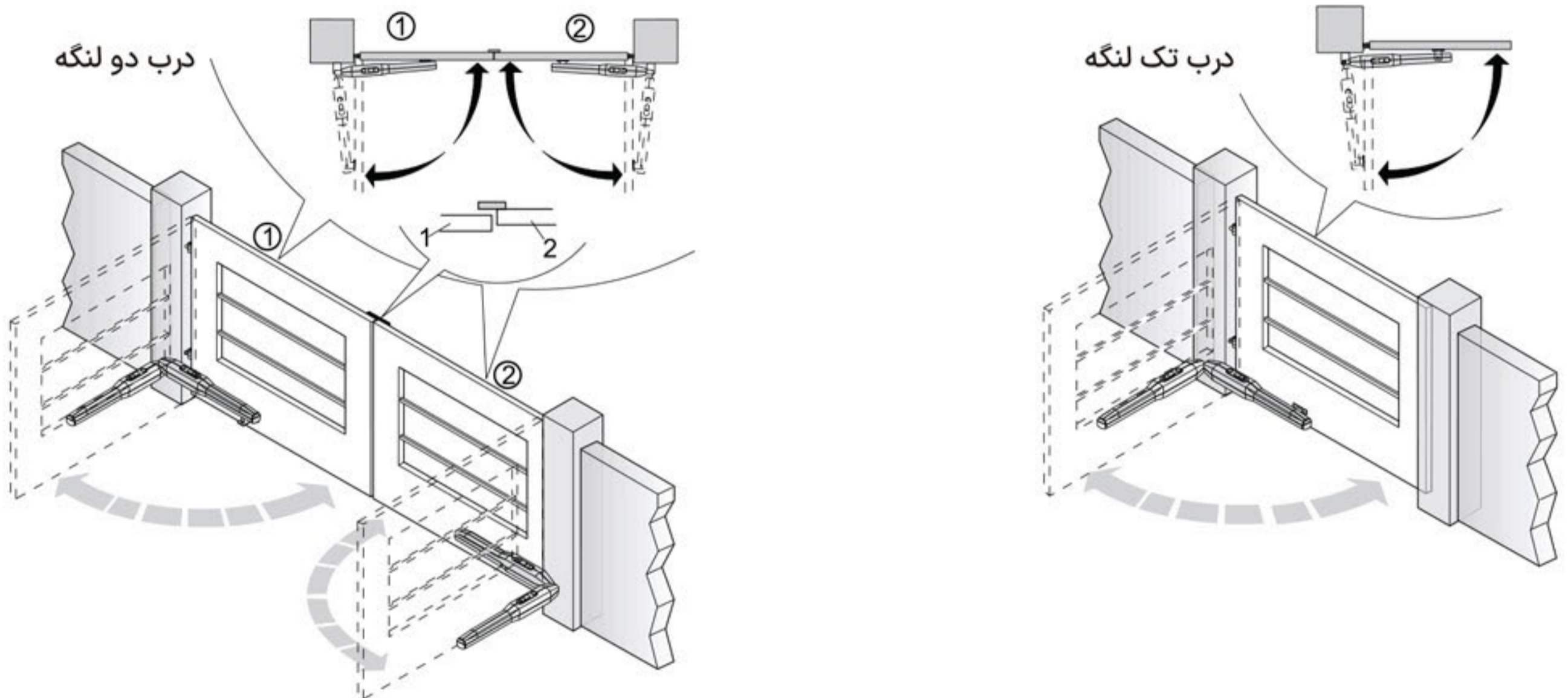
ابعاد بازو الکترومکانیکی OP5 و OP3



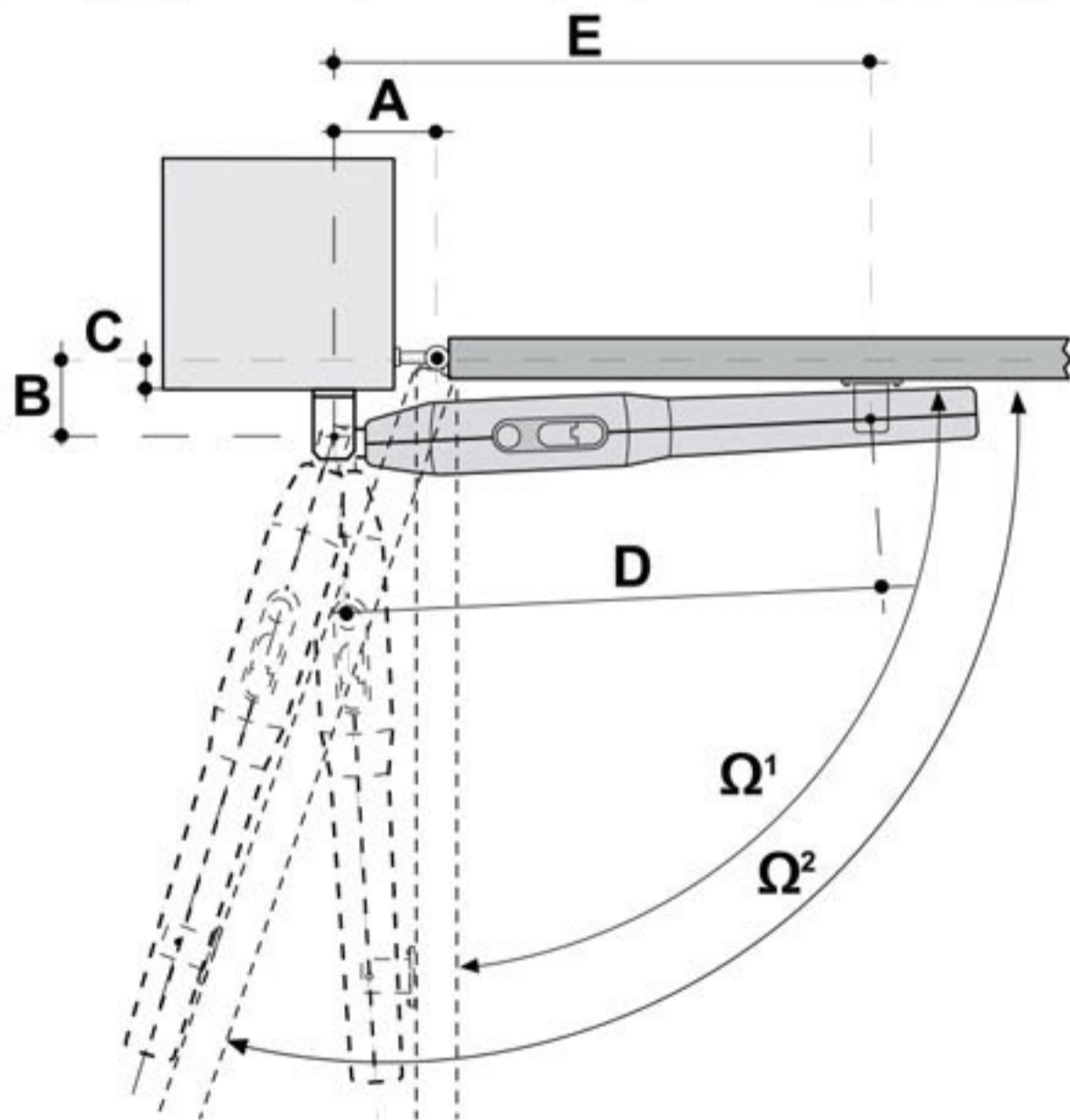
مراحل نصب استاندارد

درب دو لنگه: لنگه ①، لنگه رو است که هنگام باز شدن درب، ابتدا حرکت می‌کند و هنگام بسته شدن پس از لنگه ② حرکت می‌کند. لنگه ②، لنگه زیر است که هنگام باز شدن پس از لنگه ① حرکت می‌کند و هنگام بسته شدن ابتدا حرکت می‌کند.

درب تک لنگه: در این نوع درب، تنها لنگه اول وجود دارد که تمامی عملکرد درب به آن اختصاص دارد.


نحوه محاسبه و محل نصب پایه چارچوب

بررسی کنید که فاصله "C" در ساختار چارچوب درب از مقدار مشخص شده در جدول زیر تجاوز نکند. در صورتی که این فاصله بیشتر یا کمتر از مقدار مجاز است، با ایجاد یک فرورفتگی یا جوش دادن پایه اضافه در سازه، فاصله را به مقدار مورد نظر برسانید. هدف از این کار ایجاد زاویه مناسب و جلوگیری از برخورد بازویی با لبه دیوار در زمان بسته شدن درب است. در صورت ایجاد فرورفتگی ارتفاع آن به گونه‌ای باشد که بازو بتواند به راحتی از آن عبور کند.



OP5				OP3			مدل بازویی	
D	C	B	A	D	C	B	A	حداکثر طول (mm)
905	140	210	210	775	90	140	140	چرخش 90° (Ω1)
905	70	120	210	775	50	100	140	چرخش 120° (Ω2)

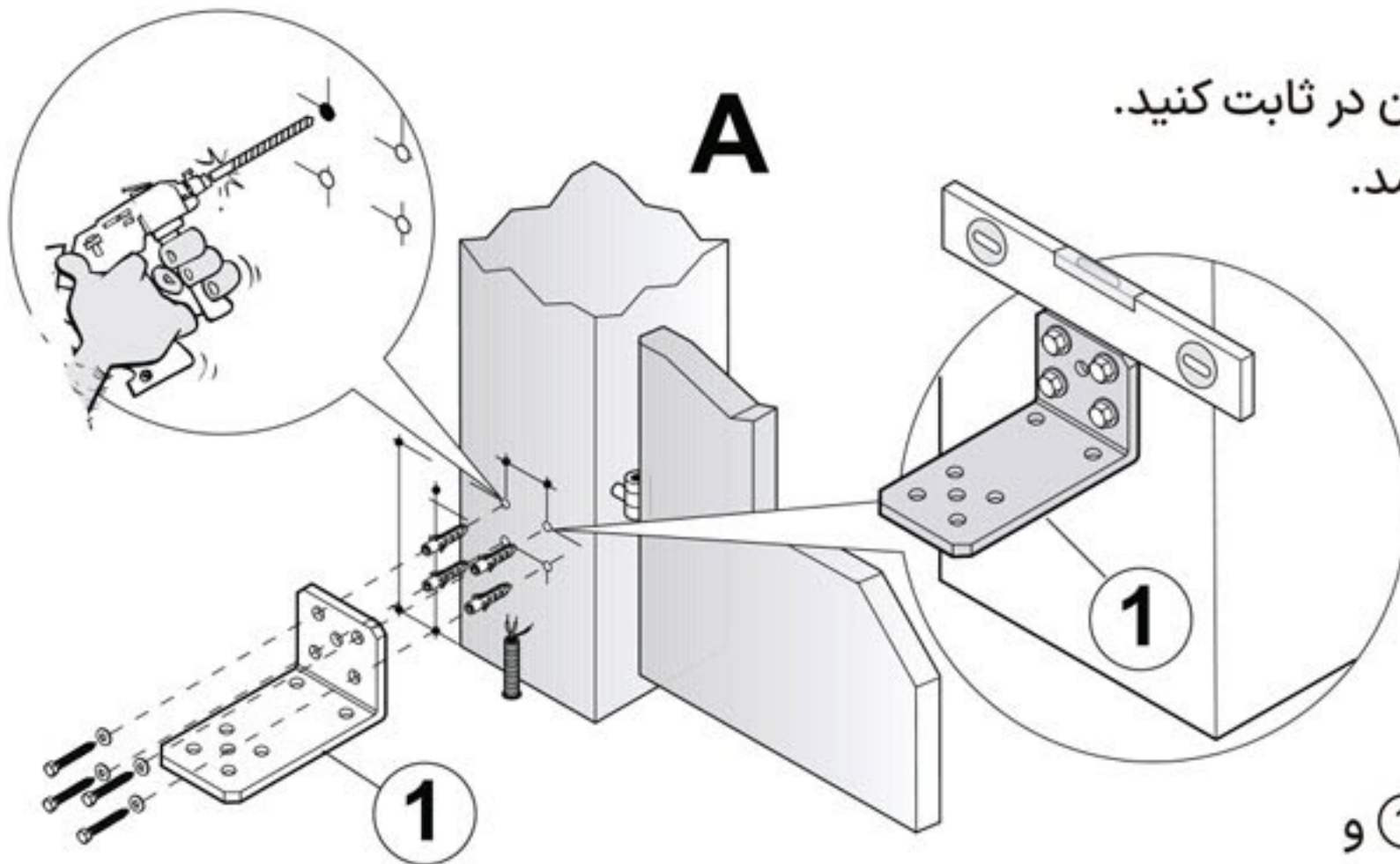
نصب براکت‌های ابتدایی و انتهایی

مرحله A:

1. محل نصب براکت انتهایی ① بازورا با رعایت فواصل A، B و C مشخص شده در جدول صفحه قبل تعیین کنید.
2. بررسی کنید که لوله خرطومی مربوط به کابل‌های موتور زیر براکت ① قرار گرفته باشد.
3. بررسی کنید که فضای کافی روی لنگه درب، برای نصب براکت ابتدایی وجود داشته باشد و سطح آن برای اتصال (با پیچ یا با جوش) مناسب و تراز باشد.
4. براکت انتهایی ① را (با پیچ یا با جوش) به ستون در ثابت کنید.
5. مطمئن شوید که براکت انتهایی ① کاملاً تراز باشد.

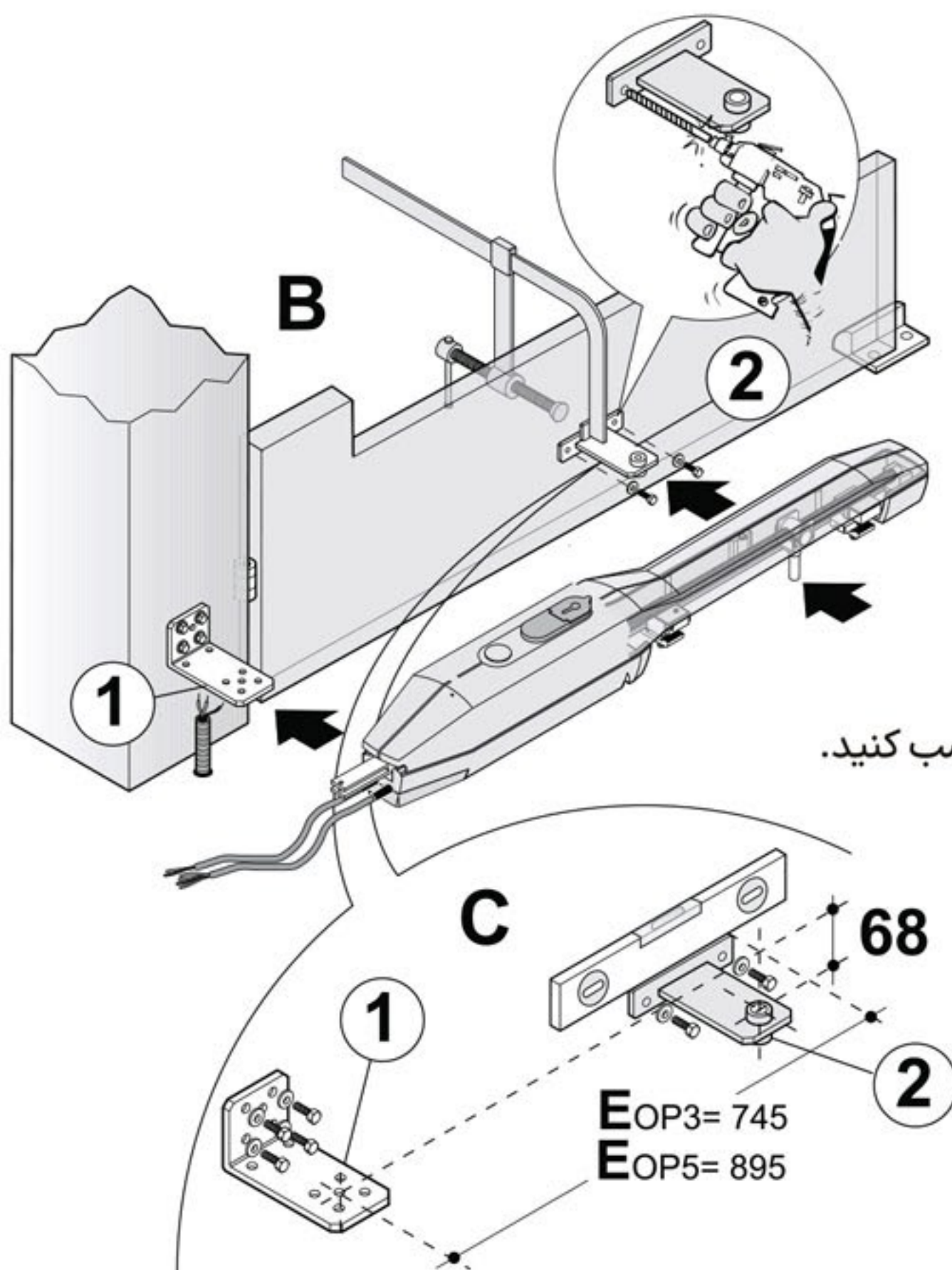
مرحله B:

درب را کاملاً ببندید تا داخل چارچوب قرار گیرد.



مرحله C:

براکت ابتدایی ② را در فاصله E از براکت انتهایی ① و 68 میلی متر پایین‌تر از آن قرار دهید. فاصله E باید 10 میلی متر کمتر از فاصله D (حداکثر فاصله بین مرکز براکت‌ها) باشد تا امکان تنظیم صحیح استاپرها فراهم شود.

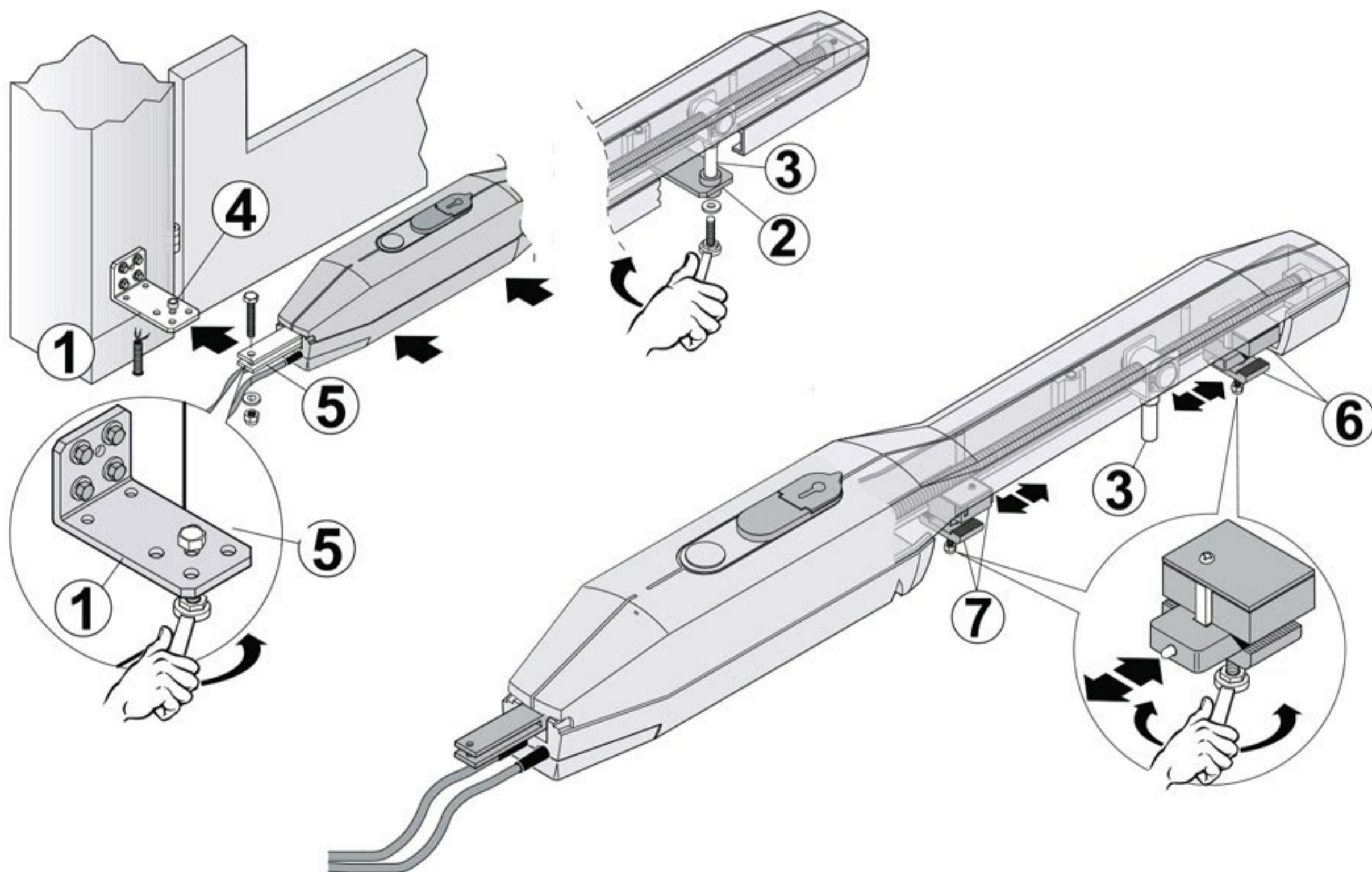


مدل بازویی	OP3	OP5
E (mm)	745	895

- براکت ابتدایی ② را با یک گیره یا خال جوش به طور موقت نصب کنید.
- مطمئن شوید که براکت کاملاً تراز است.

مراحل نصب بازو و تنظیم استاپر

1. بازو را خلاص کنید.
2. بازو را در جای خود قرار دهید. شفت کالسه‌ای را داخل براکت ② قرار داده و با واشر و پیچ کوتاه داخل بسته‌بندی سر جای خود ببندید.
- (کالسه مجموع یک استوانه (بوش) و گیره است که بر روی قرقری برنجی نصب شده است).
3. بوش داخل بسته‌بندی ④ را داخل سوراخ مورد نظر از براکت انتهایی ① قرار دهید و براکت را ما بین پایه مشکی رنگ انتهایی بازو ⑤ قرار دهید. سپس پیچ شش گوش بلند را داخل بوش ببرید و ته پیچ را با مهره کاسه نمدی سفت کنید.
4. حال پیچ براکت ابتدایی ② را سفت کنید.
5. درب را با دست چندین بار باز و بسته کنید و بررسی کنید که حرکت درب روان و یکنواخت باشد و بازویی نیز هم راستا و موازی با حرکت درب حرکت کند.
6. بررسی کنید که کالسه‌ای ③ کاملاً روی ماردان بازو لغزنده باشد و هنگامی که درب باز یا بسته است حداقل 5 میلی‌متر فاصله بین کالسه‌ای ③ و استاپر بسته شو ⑥ و استاپر باز شو ⑦ وجود داشته باشد.
7. در صورت لزوم از سوراخ دیگری روی براکت انتهایی استفاده کنید و مراحل ③ و ④ را تکرار کنید.
8. موقعیت استاپر باز شو و استاپر بسته شو را در نوار شیاردار روی بازو تنظیم کنید:
- درب را کاملاً ببندید تا داخل چارچوب قرار گیرد.
- استاپر انتهایی بسته شو ⑥ را با استفاده از یک آچار شل کنید و کاملاً نزدیک به کالسه‌ای ③ برسانید سپس آن را محکم کنید.
- درب را تا نقطه مورد نظر باز کنید.
- استاپر انتهایی باز شو ⑦ را با استفاده از یک آچار شل کنید و کاملاً نزدیک به کالسه‌ای ③ برسانید سپس آن را محکم کنید.
9. براکت ابتدایی ② را کاملاً به درب سفت کنید و بسته به جنس درب از روش مناسب (پیچ یا جوشکاری) استفاده نمایید.
10. بازو را از حالت خلاص خارج کنید.



خلاص کن

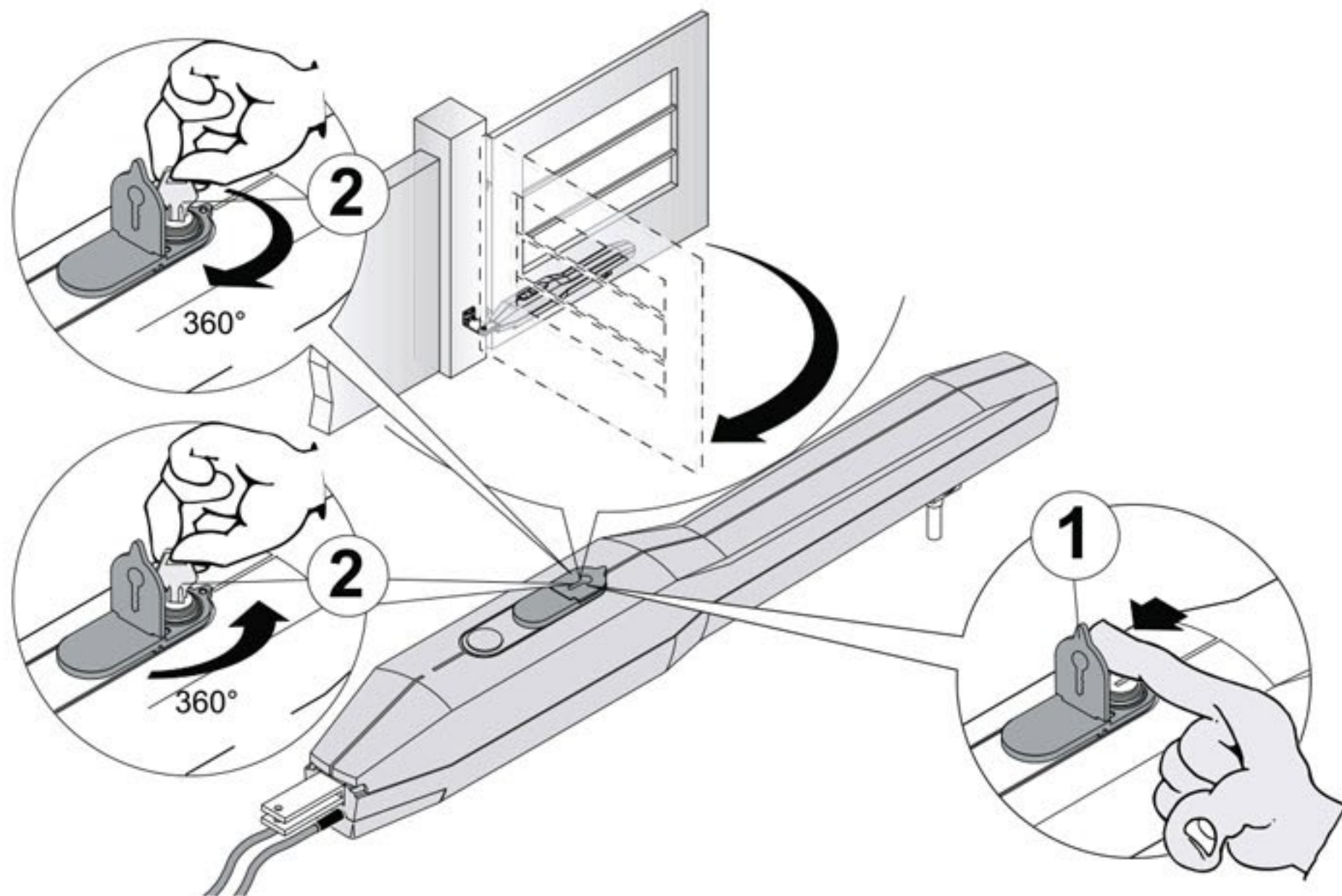
در صورت بروز نقص فنی، قطعی برق یا شرایط اضطراری از سیستم خلاص کن جهت باز و بسته کردن درب به صورت دستی استفاده نمایید.

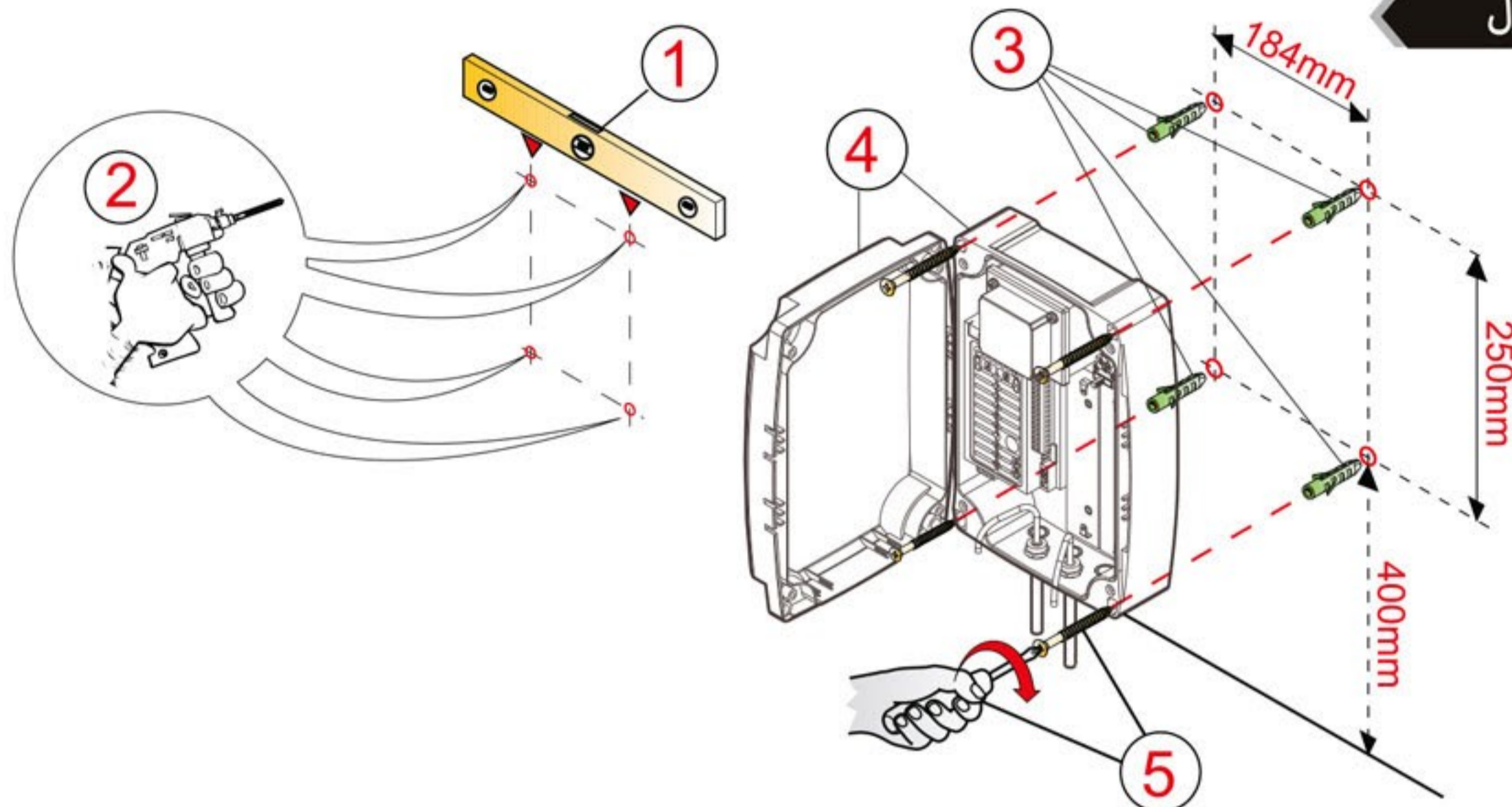
مراحل خلاص کردن:

1. پوشش محافظ کلید ① را بلند کنید.
2. کلید را در قفل قرار دهید و 360 درجه در جهت عقربه‌های ساعت بچرخانید ②.
3. اکنون بازو خلاص است و می‌توان درب را به صورت دستی حرکت داد.
4. برای درگیر کردن مجدد بازو، کلید را وارد قفل کرده و 360 درجه خلاف جهت عقربه‌های ساعت بچرخانید ②.

توجه:

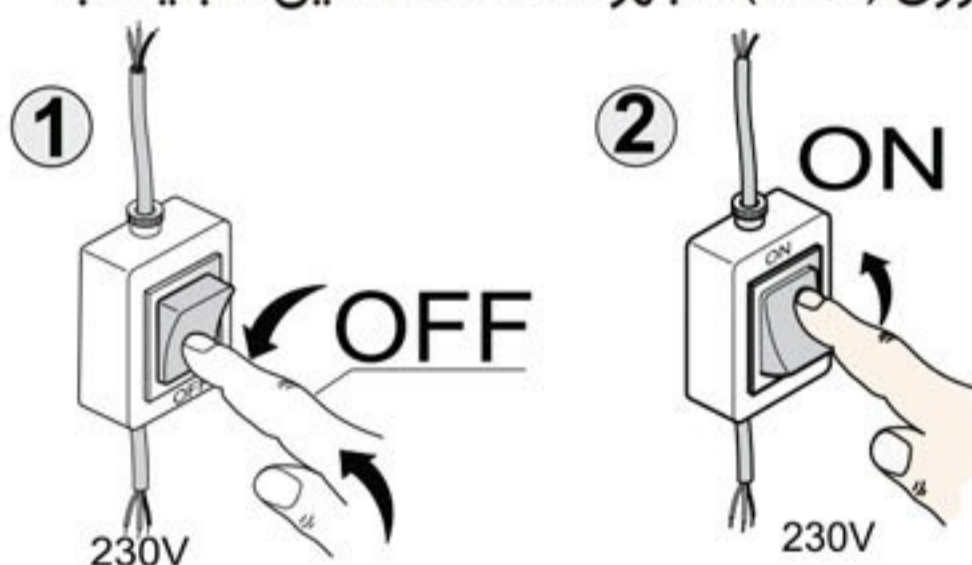
- برچسب‌های راهنما مربوط به خلاص کن دستی را روی بازوها نصب نمایید.
- اگر بازو دچار شکستگی یا آسیب مکانیکی شده باشد، پس از خلاص کردن ممکن است به طور خطرناک و ناگهانی حرکت کند.
- قبل از خلاص کردن بازو، برق دستگاه را قطع کنید.
- برای جلوگیری از شکستن کلید، نیروی بیش از حد به آن وارد نکنید.
- باتوجه به اینکه خلاص کردن بازو با یک کلید انجام می‌شود، کلید را در مکانی امن نگهداری کنید.



نصب مرکز کنترل

صرفه جویی در مصرف انرژی

به منظور بهینه‌سازی مصرف انرژی، سیستم به قابلیت صرفه‌جویی در مصرف انرژی (E.S.) مجهز شده است. این قابلیت به صورت خودکار، 10 دقیقه پس از پایان برنامه‌ریزی فعال می‌شود، در این حالت چراغ‌های LED روی پنل جلویی به طور کامل خاموش می‌شوند و عملکرد صفحه کلید غیرفعال می‌گردد.

برای بازگرداندن عملکرد عادی دستگاه و فعال‌سازی مجدد صفحه کلید، کافی است مرکز کنترل را یک‌بار خاموش و روشن نمایید.


فیوزها

2 عدد فیوز بر روی مرکز کنترل تعبیه شده است.

F1: فیوز T1.6A از خروجی 24 ولت در برابر اضافه بار ترانسفورماتور محافظت می‌کند.

F2: فیوز T3.15A از خروجی 24 ولت در برابر اضافه بار موتور محافظت می‌کند

نکته: حرف T مخفف Time-lag (یا کندسوز) بوده و به این معناست که فیوز در برابر جریان‌های لحظه‌ای و گذرا (نظیر جریان‌های راه‌اندازی موتورها یا بارهای القایی) مقاومت کرده و با تأخیر عمل می‌کند این ویژگی از سوختن غیرضروری فیوز در زمان جریان‌های لحظه‌ای جلوگیری می‌نماید.

نکته: عدد 1.6A نشان‌دهنده جریان نامی فیوز بوده و به این معناست که در صورت عبور جریان مداوم بیش از 1.6A آمپر، فیوز عمل کرده و مدار را قطع می‌کند.

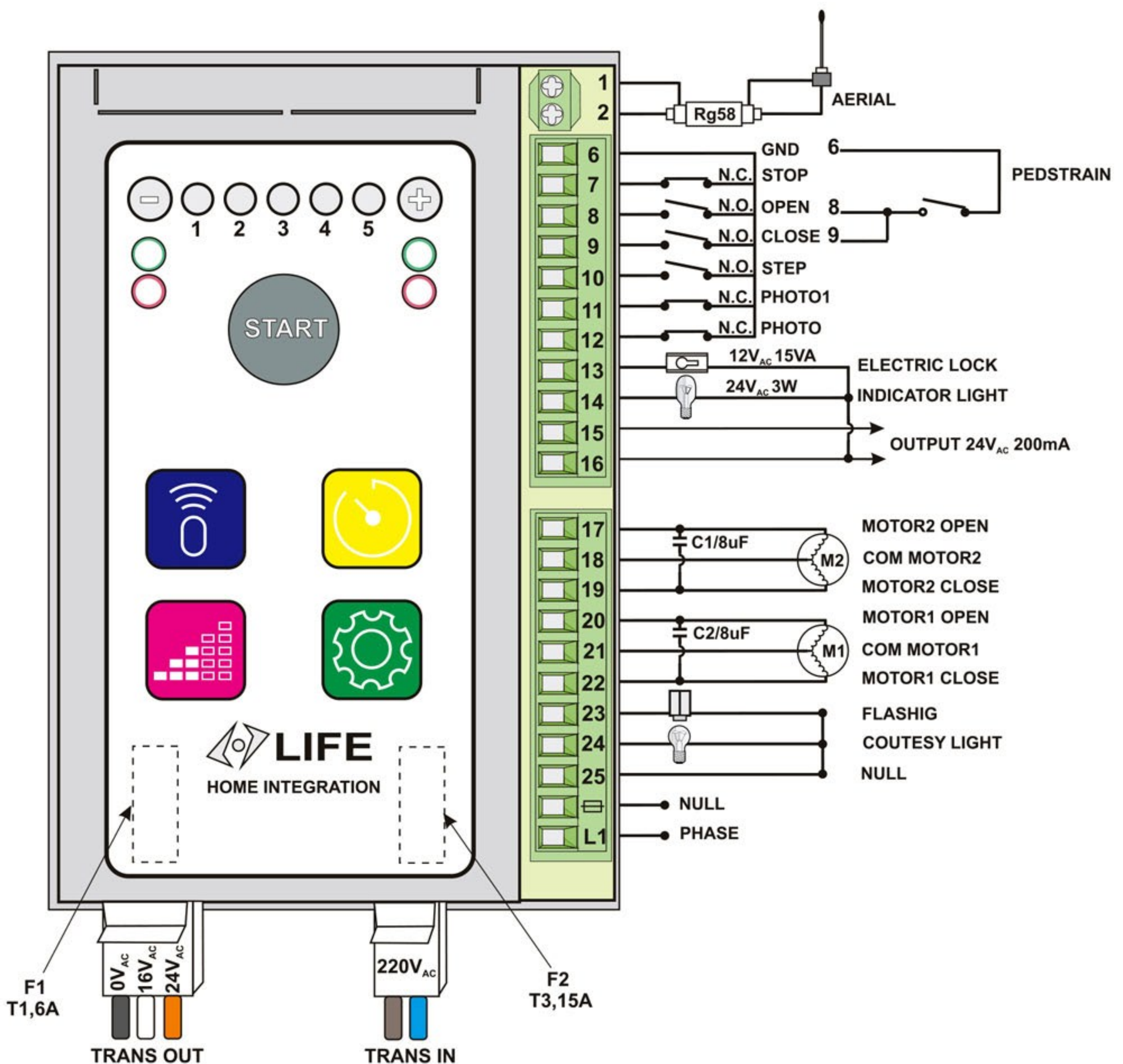
نکات ایمنی در خصوص سیم‌کشی

- روکش سیم‌ها باید تا حد امکان کم و حداکثر به میزان 6 میلی‌متر برداشته شود و این عمل باید در نزدیک‌ترین فاصله ممکن نسبت به ترمینال‌های اتصال انجام گیرد. این اقدام به منظور پیشگیری از تماس تصادفی با بخش‌های برق‌دار در صورت جدا شدن احتمالی کابل از ترمینال‌ها انجام می‌شود.
- کابل‌ها نباید از نوع کابل تخت دورشته‌ای با رشته‌های نازک باشند.
- نصب و اتصالات باید توسط یک برق‌کار مجاز یا نصاب حرفه‌ای انجام شود.
- تغذیه دستگاه باید در برابر اتصال کوتاه و تخلیه الکترواستاتیکی محافظت شده باشد.
- نصاب باید اتصالات مربوط به مرکز کنترل و دستگاه‌های جانبی را انجام دهد.

- اتصالات بین مرکز کنترل و ترانسفورماتور از قبل توسط سازنده انجام شده است.
- پس از انجام اتصالات به مرکز کنترل، نصاب موظف است با استفاده از بست، سیم‌های مجاور را به صورت گروه‌های 2، 3 یا 4 تایی دسته‌بندی و مهار نماید تا از جدا شدن آن‌ها از ترمینال جلوگیری شود.
- بست‌ها باید در فاصله‌ای حداکثر 10 میلی‌متر از ترمینال بسته شوند و لازم است در هنگام بستن، مراقب باشید به عایق سیم‌ها آسیبی وارد نشود. هیچ کابلی نباید به صورت تکی یا بدون دسته‌بندی باقی بماند.
- سیم‌های با ولتاژ بالاتر از 50Vrms نباید با سیم‌های با ولتاژ پایین‌تر جفت شوند.

مرکز کنترل

نمای فنی مرکز کنترل

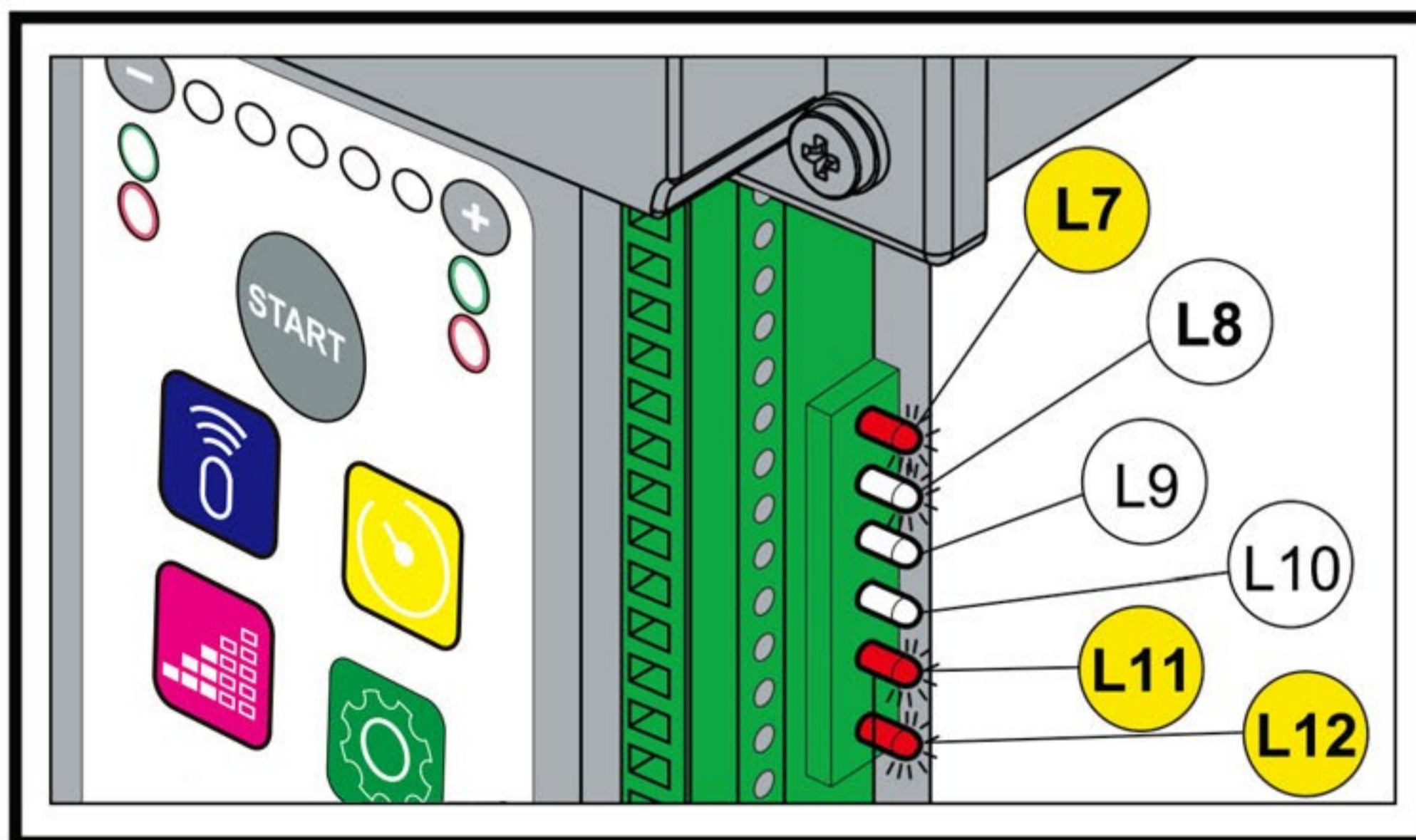


ترمینال های ورودی و خروجی مدار کنترل

موتور 2	باز	MOTOR2 OPEN	17	آنتن اکسترنال	Aerial	1	
	مشترک	COM	18	مشترک	GND	2	
	بسته	MOTOR1 CLOSE	19	فرمان توقف اضطراری	STOP	6	
موتور 1	باز	MOTOR1 OPEN	20	عابرو	فرمان باز شدن ماشین رو	OPEN	7
	مشترک	COM	21		فرمان بسته شدن ماشین رو	CLOSE	8
	بسته	MOTOR1 CLOSE	22	فرمان باز و بسته و توقف	STEP	9	
220VAC 25W فلاشر		FLASHING	23	فرمان چشمی 1 (بازشو و بسته شو)	PHOTO1	10	
220VAC 40W لامپ پارکینگ		LIGHT	24	فرمان چشمی (بسته شو)	PHOTO	11	
نول (برای فلاشر و لامپ AC)		N	25	خروجی قفل برقی 12VAC/15VA	ELOCK	12	
نول		N	26	خروجی فلاشر 24VAC/3W	LIGHT	13	
فاز		P	27	24VAC/200mA (تغذیه چشمی ها)	OUTPUT	14	
				مشترک ولتاژهای AC (برای قفل برقی، فلاشر و تغذیه جانبی)	COM	15	
						16	

LED های نشانگر

6 عدد LED سمت راست برد، زیر ترمینال ها قرار دارد. این LED ها جهت نمایش وضعیت صحیح عملکرد تجهیزات متصل به مرکز کنترل طراحی شده اند و می توانند بروز هرگونه نقص یا ایراد احتمالی در آنها را نمایش دهند.

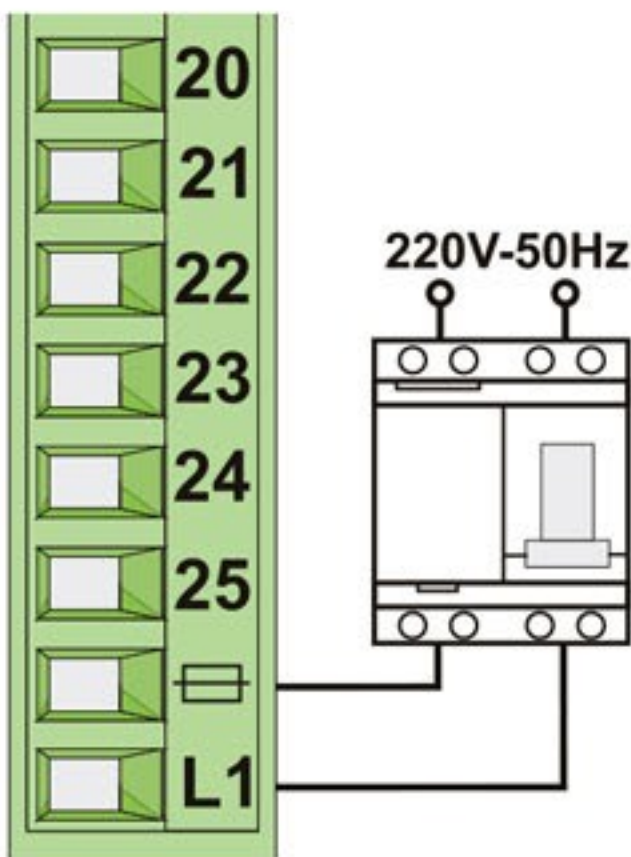


در شرایط عادی، ورودی های بسته (NC) نظیر "Stop"، "Photo" و "Photo1" باعث روشن بودن LED های متناظر یعنی L7، L11، L12 و می گردند؛ در حالی که ورودی های باز (NO) مانند "Open"، "Close" و "Step"، به طور معمول منجر به خاموش بودن LED های مربوطه یعنی مربوطه L8، L9، L10 و می شوند.

اتصالات و سیم‌بندی‌های مرکز کنترل

ورودی منبع تغذیه

برق شهری را به ترمینال های L1 (فاز) و  (نول) برد کنترل متصل نمایید. پیشنهاد می‌شود یک فیوز مینیاتوری قبل از ولتاژ ورودی به برد کنترل تعبیه نمایید.



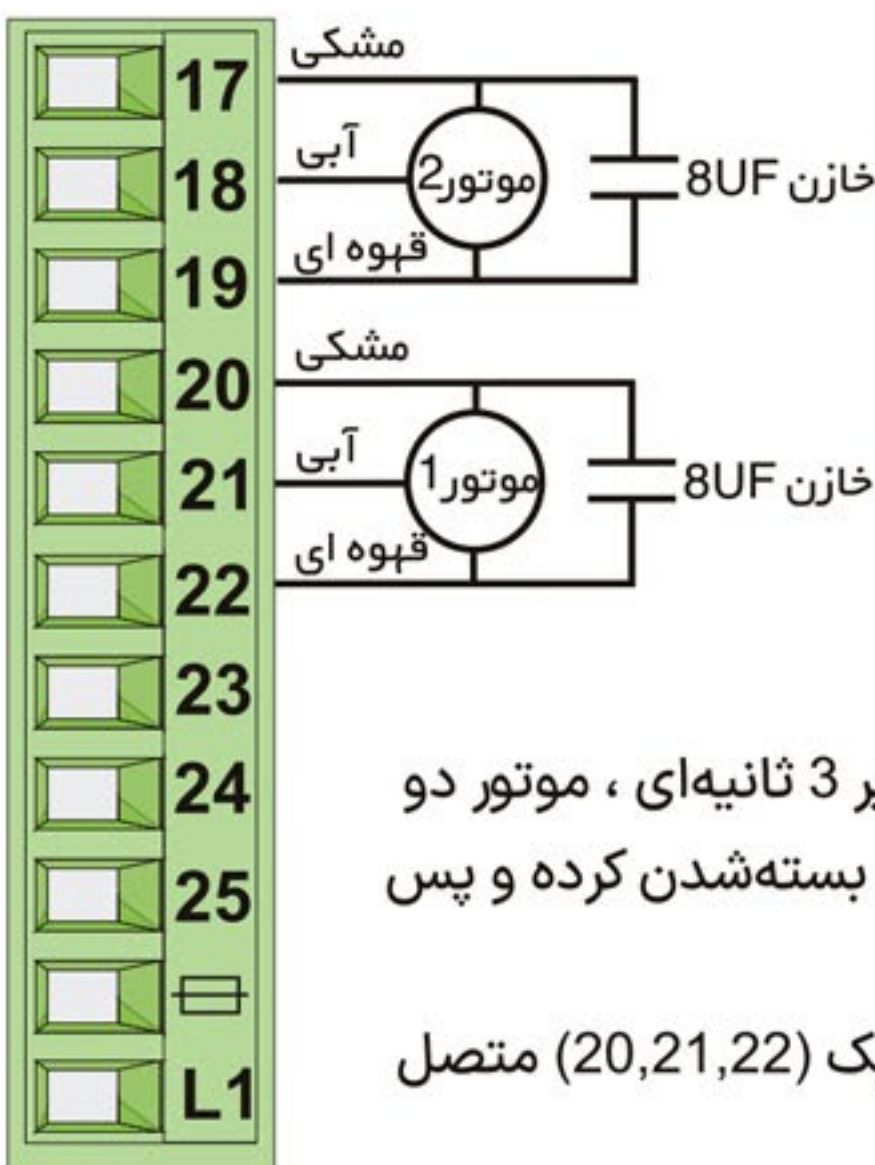
اتصال موتورها به مرکز کنترل

نحوه اتصال سیم‌های موتور 1 و موتور 2 به شرح زیر است:

- سیم مشکی به ترمینال 17 (OPEN)
- سیم آبی به ترمینال 18 (COM)
- سیم قهوه‌ای به ترمینال 19 (CLOSE)
- سیم مشکی به ترمینال 20 (OPEN)
- سیم آبی به ترمینال 21 (COM)
- سیم قهوه‌ای به ترمینال 22 (CLOSE)

در کورس باز شدن، ابتدا موتور یک (M1) شروع به باز شدن کرده و پس از گذشت تأخیر 3 ثانیه‌ای، موتور دو (M2) شروع به باز شدن می‌کند. در کورس بسته شدن، ابتدا موتور دو (M2) شروع به بسته شدن کرده و پس از گذشت تأخیر 7 ثانیه، موتور یک (M1) شروع به بسته شدن می‌کند.

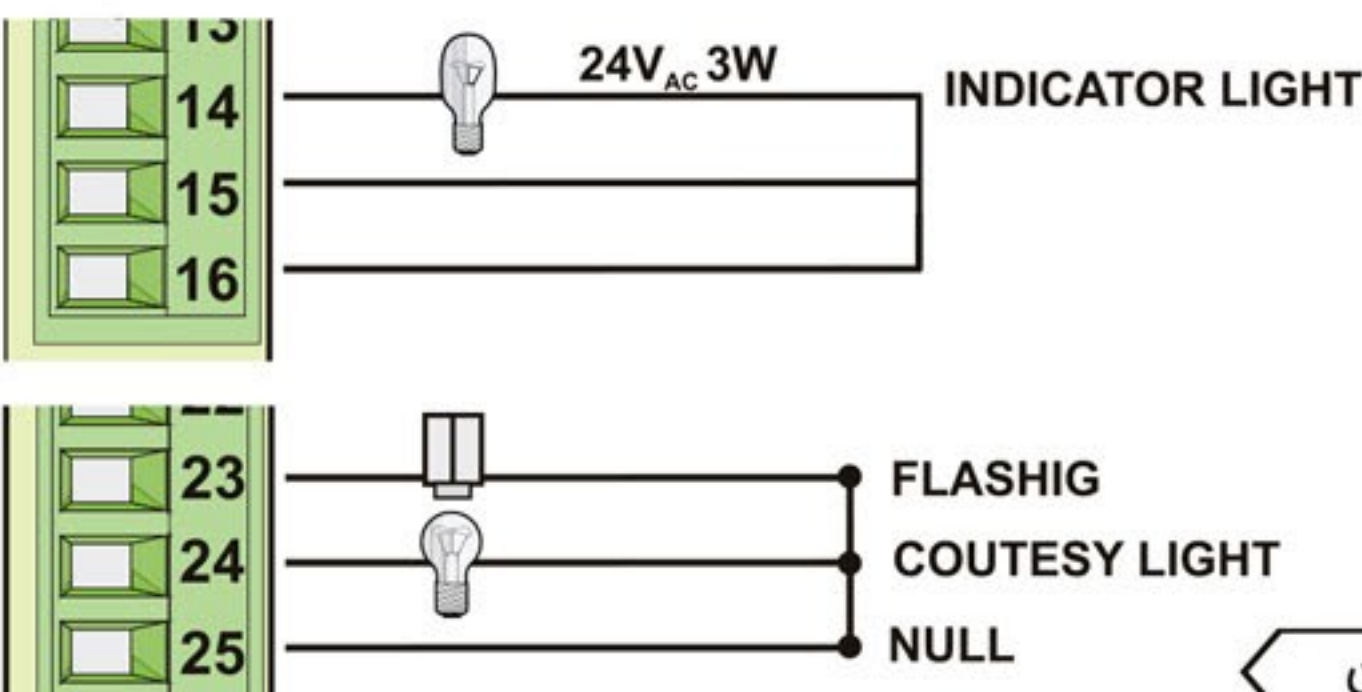
توجه: در حالتی که درب تک لنگه باشد، سیم‌های بازویی باید به ترمینال‌های موتور یک (20,21,22) متصل شود و مرکز کنترل در حالت تک لنگه قرار داده شود.



فلاشر

ترمینال 14 و 16 جهت اتصال فلاشر 24 ولت و ترمینال 23 و 25 جهت اتصال فلاشر 220 ولت در نظر گرفته شده اند. این فلاشرها جهت ایمنی بیشتر و اعلام هشدار، در هنگام باز و بسته شدن درب عمل خواهد کرد.

عملکرد هر دو فلاشر مانند هم و مطابق جدول زیر است:



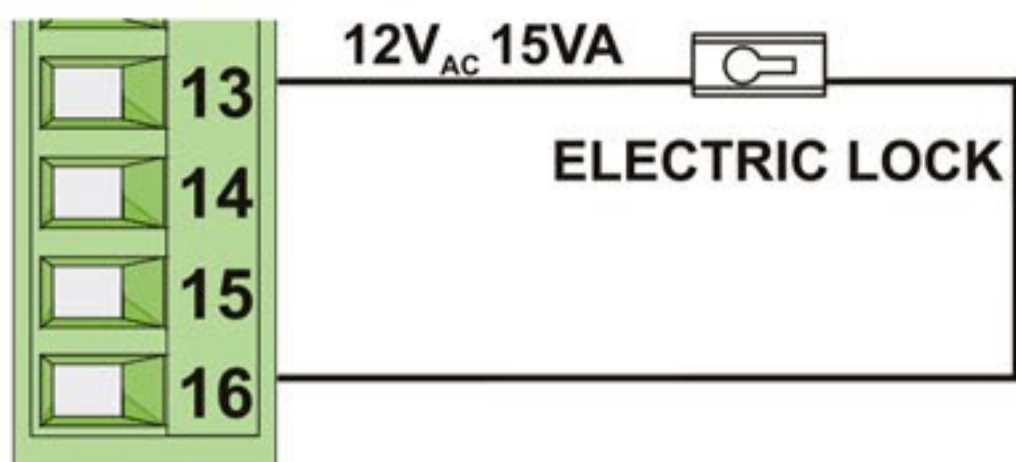
درب ها در حال باز شدن	هر 1 ثانیه 1 مرتبه (آهسته)
درب ها در حال بسته شدن	هر 1 ثانیه 2 مرتبه (سریع)
بروز خطا	3 مرتبه پشت سرهم

تبصره: در صورت توقف دربها فلاشر 24 ولت تا آغاز حرکت بعدی دائم روشن می‌ماند.

به ترمینال 24 و 25 یک لامپ 220 ولت جهت روشنایی پارکینگ متصل می‌شود. این لامپ با شروع حرکت دربها روشن شده و تا 30 ثانیه پس از توقف کامل دربها روشن باقی می‌ماند.

قفل برقی

سیم‌های قفل برقی به ترمینال‌های 13 و 16 متصل می‌شود.
نکته: در صورت نصب قفل برقی از طریق منوی تنظیمات 1 خروجی قفل برقی را فعال نمایید.



چشمی (فتوسل)

PHOTO: چشمی در قسمت بیرونی درب نصب می‌شود و فقط در هنگام بسته شدن درب فعال است. اگر مانعی مانند اتومبیل ارتباط چشمی‌ها را در هنگام بسته شدن درب قطع کند، برد کنترل حرکت درب را بدون وقفه معکوس کرده و درب باز می‌شود.

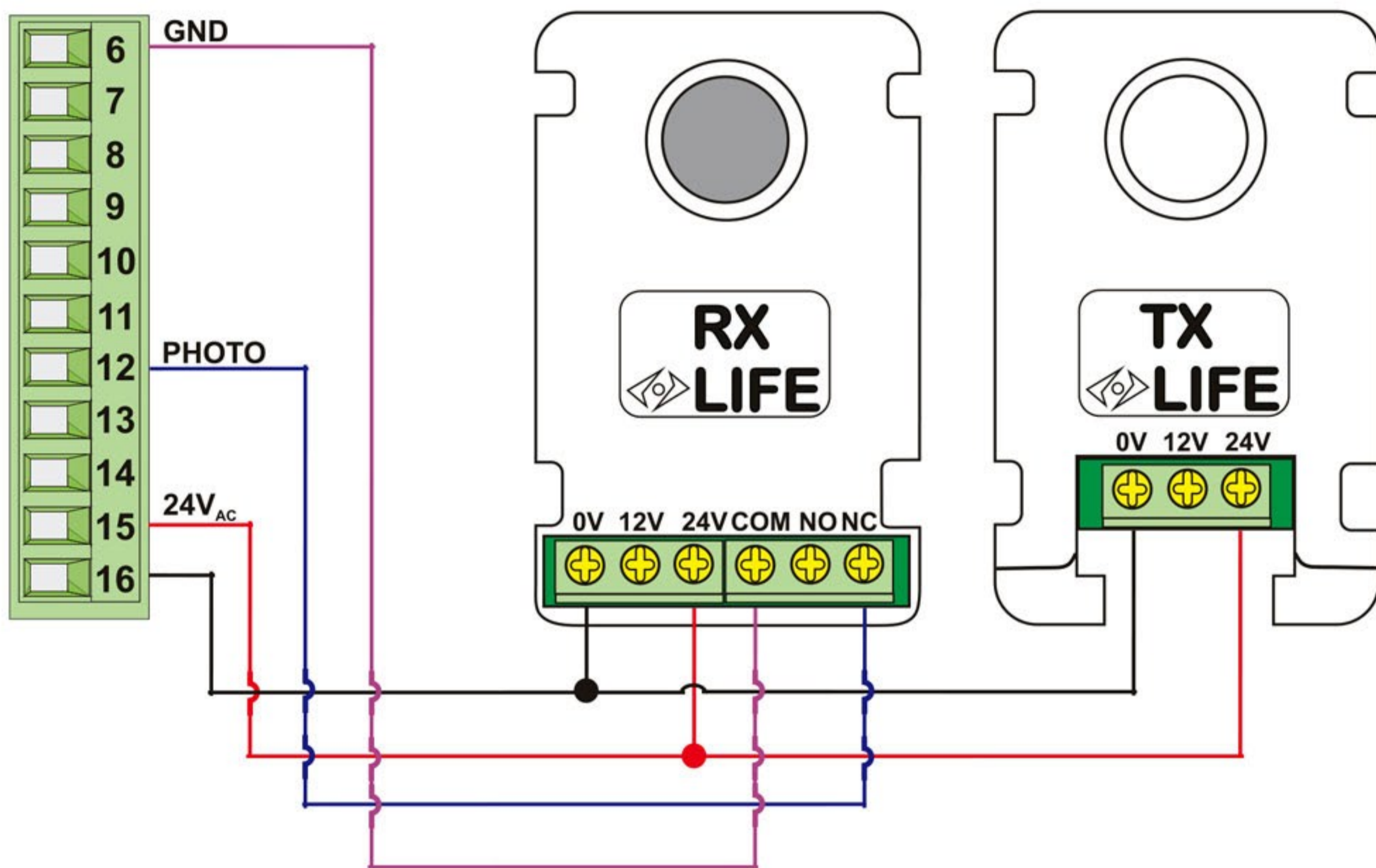
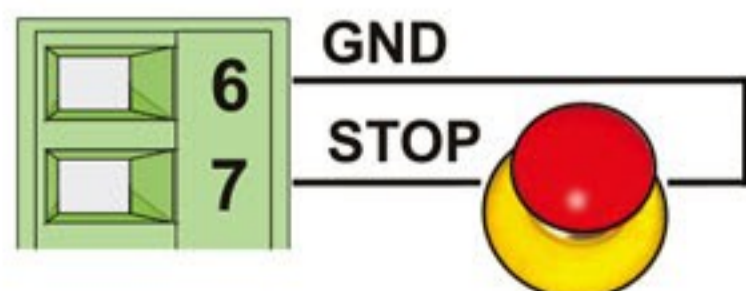


PHOTO1: چشمی هم در کورس باز شو و هم بسته شو فعال می‌باشد. اگر مانع ارتباط چشمی‌ها را در هنگام بسته شدن قطع کند حرکت درب معکوس شده و درب باز می‌شود. اگر مانع ارتباط چشمی‌ها را هنگام باز شدن درب قطع کند، برد کنترل حرکت درب را متوقف کرده و پس از برطرف شدن مانع به حرکت باز شو ادامه می‌دهد.

شستی توقف اضطراری

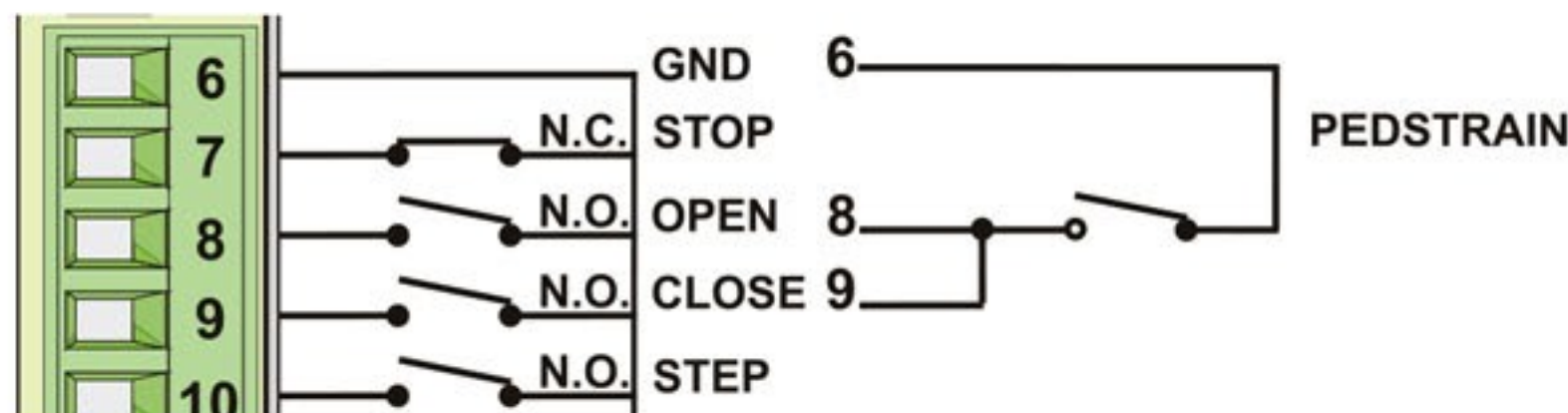
برای بالا بردن ضریب ایمنی عملکرد سیستم، امکان نصب شستی توقف اضطراری در این برد کنترل در نظر گرفته شده است. با فشردن این شستی، حرکت درب متوقف خواهد شد. شستی STOP باید کنتاکت نرمال بسته (NC) داشته باشد و به ترمینال‌های



6 و 7 متصل شود. اگر در مدت زمان شمارش معکوس بسته شدن درب این شستی فشرده شود، بسته شدن اتوماتیک درب غیرفعال شده و درب در حالت توقف قرار می‌گیرد. برای بسته شدن درب باید با ریموت به سیستم، فرمان بسته شدن اعمال شود. ترمینال STOP قابلیت تبدیل به عنوان چشمی را نیز دارد. برای این منظور می‌بایست پارامتر STOP از منوی تنظیمات 1 فعال شود. این چشمی فقط در کورس باز شو عمل می‌کند و در صورت وجود مانع درب‌ها توقف کرده و کمی در جهت بسته شو حرکت می‌کنند.

کلید دستی

کلید OPEN جهت بازکردن درب ماشین رو و کلید CLOSE جهت بستن درب ماشین رو است. با فشردن همزمان کلید OPEN و CLOSE فرمان باز یا بسته کردن درب عابرو (تک لنگه) ارسال می شود. با ارسال فرمان تک لنگه فقط لنگه اول تا انتهای کورس باز می شود.

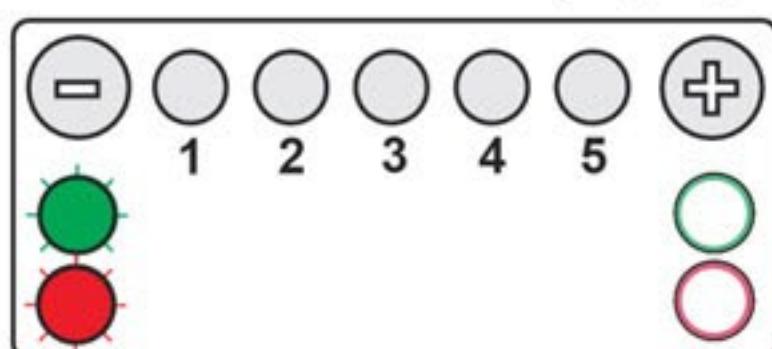


ترمینال STEP همانند ریموت کنترل فرمان را مرحله به مرحله برای درب ماشین رو ارسال می کند. مد عملکرد کلید STEP و ریموت کنترل از طریق منوی تنظیمات 2 قابل تنظیم است.

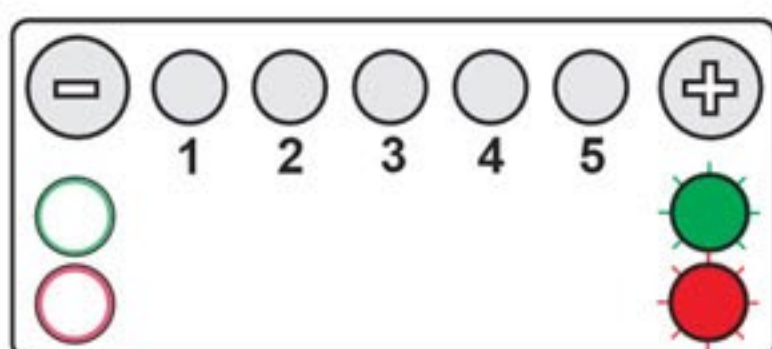
برنامه ریزی زمان عملکرد مرکز کنترل

جهت برنامه ریزی زمان عملکرد مرکز کنترل می توان از دو روش اتوماتیک و دستی استفاده کرد. جهت انجام برنامه ریزی موارد زیر را در نظر داشته باشید:

- زمان بسته شدن اتوماتیک از طریق دکمه بسته شدن اتوماتیک  قابل تنظیم است.
- اگر درب تک لنگه است، از طریق منوی تنظیمات 2، مرکز کنترل را در حالت تک لنگه قرار دهید.
- برای انجام برنامه ریزی، درب را در حالت نیمه باز (45 درجه) قرار دهید.
- در برنامه ریزی ها پایان کورس باز شو و کورس بسته شو موتورها، به وسیله حسگر تشخیص مانع مرکز کنترل و با فشار به استاپرها شناسایی می شود.
- هنگام برنامه ریزی اگر با اولین فرمان دربها باز شود، یعنی سیمهای موتور جا به جا بسته شده است. برای رفع مشکل سیمهای OPEN و CLOSE موتور را جا به جا کنید.
- اگر منوی مربوط به حسگر تشخیص مانع غیرفعال شده باشد انتهای مسیر حرکت تشخیص داده نمی شود و عملیات با خطا مواجه می شود. این منو به صورت پیش فرض فعال است. اما در صورت غیرفعال بودن حتما قبل از انجام برنامه ریزی موتورها آن را فعال نمایید.
- LED قرمز و سبز زیر علامت  نشان دهنده وضعیت موتور یک (لنگه رو) است و در طول مسیر یادگیری موتور یک، چشمک زن می شود و با تشخیص انتهای مسیر (استاپر) LED قرمز زیر علامت  روشن می شود.



- LED قرمز و سبز زیر علامت  نشان دهنده وضعیت موتور دو (لنگه زیر) است و در طول مسیر یادگیری موتور دو، چشمک زن می شود و با تشخیص انتهای مسیر (استاپر) LED قرمز زیر علامت  روشن می شود.

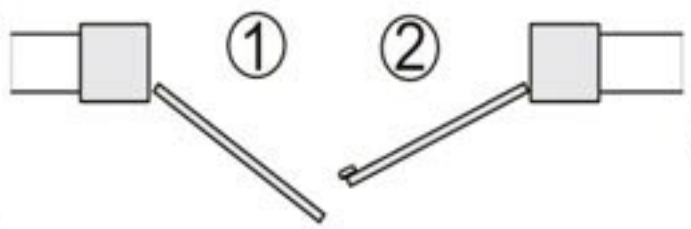
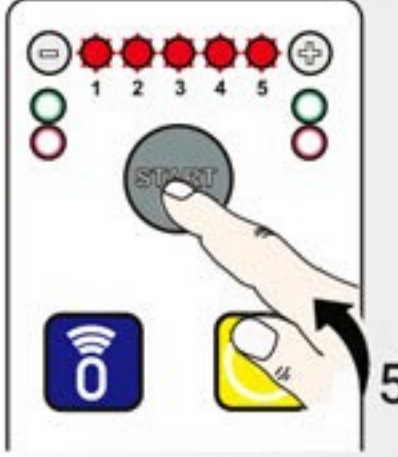
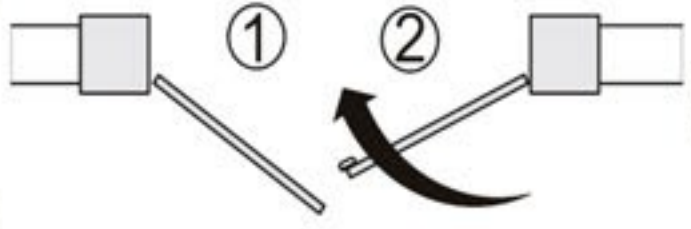
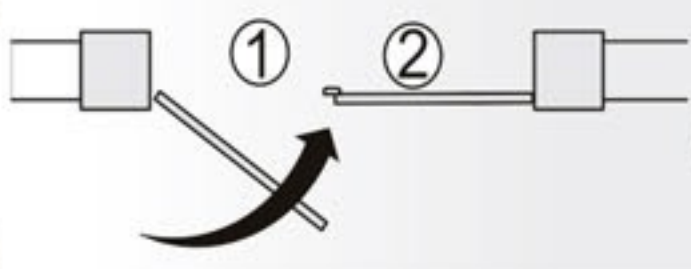
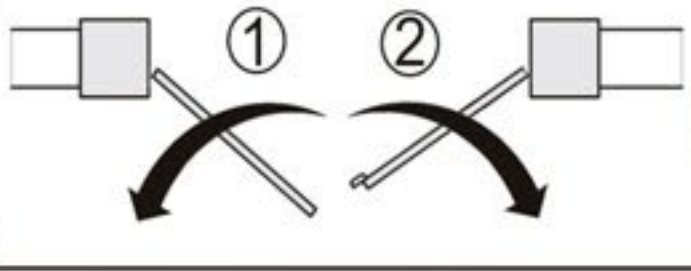
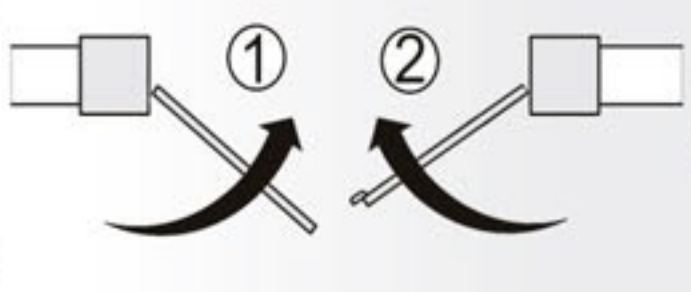


- در روش برنامه ریزی دستی امکان تنظیم فاصله زمانی حرکت بین موتور 1 و 2 وجود دارد اما در برنامه ریزی اتوماتیک مقدار پیش فرض 3 ثانیه برای تاخیر باز شو و 7 ثانیه برای تاخیر بسته شو توسط مرکز کنترل تنظیم می شود.
- در روش برنامه ریزی دستی ارسال دستورات از طریق ریموت کنترل و کلید تحریک دستی STEP امکان پذیر است.


برنامه‌ریزی دستی

	<p>1 برای انجام برنامه‌ریزی دستی، درب را در حالت نیمه باز (45 درجه) قرار دهید.</p>	<p>1</p>
	<p>2 دکمه START را 5 ثانیه فشار دهید تا هر 5 تا LED روشن و چشمک‌زن شوند. سپس دکمه را رها کنید تا مرکز کنترل وارد فاز برنامه‌ریزی شود.</p>	<p>2</p>
	<p>3 یک پالس Start با ریموت یا تحریک دستی به مرکز کنترل اعمال کنید. لنگه دوم درب (M2) تا تشخیص انتهای مسیر (برخورد با استاپر) بسته می‌شود.</p>	<p>3</p>
	<p>4 پالس دوم را به مرکز کنترل اعمال کنید. لنگه اول درب (M1) تا تشخیص انتهای مسیر (برخورد با استاپر) بسته می‌شود.</p>	<p>4</p>
	<p>5 پالس سوم را به مرکز کنترل اعمال کنید. لنگه اول درب (M1) باز می‌شود.</p>	<p>5</p>
	<p>6 جهت تنظیم تأخیر در باز شدن لنگه 2 نسبت به لنگه 1، در حالی که لنگه 1 در حال باز شدن است، پس از گذشت مدت زمان دلخواه به عنوان تأخیر باز شو، پالس چهارم را اعمال کنید تا لنگه دوم نیز شروع به باز شدن کند.</p>	<p>6</p>
	<p>7 هر دو لنگه درب تا انتهای مسیر (برخورد با استاپر) باز می‌شوند.</p>	<p>7</p>
	<p>8 پالس پنجم را به مرکز کنترل اعمال کنید. لنگه دوم درب (M2) بسته می‌شود.</p>	<p>8</p>
	<p>9 جهت تنظیم تأخیر در بسته شدن لنگه 1 نسبت به لنگه 2، در حالیکه لنگه 2 در حال بسته شدن است، پس از گذشت مدت زمان دلخواه به عنوان تأخیر بسته شو، پالس چهارم را اعمال کنید تا لنگه 1 نیز شروع به بسته شدن کند.</p>	<p>9</p>
	<p>10 هر دو لنگه درب تا انتهای مسیر (برخورد با استاپر) بسته می‌شوند. LED قرمز زیر علامت \ominus و \oplus روشن می‌شود و LED های سبز چشمک‌زن می‌شوند و موفقیت آمیز بودن عملیات را نشان می‌دهند.</p>	<p>10</p>



برنامه‌ریزی اتوماتیک

	<p>1 برای انجام برنامه‌ریزی اتوماتیک، درب را در حالت نیمه باز (45 درجه) قرار دهید.</p>	1
	<p>2 دکمه START را 5 ثانیه فشار دهید تا هر 5 تا LED روشن و چشمک‌زن شوند. سپس دکمه را رها کنید تا مرکز کنترل وارد فاز برنامه‌ریزی شود.</p>	2
	<p>3 دکمه Start را 1 ثانیه فشار دهید. لنگه دوم درب (M2) تا تشخیص انتهای مسیر (برخورد با استاپر) بسته می‌شود.</p>	3
	<p>4 پس از بسته شدن لنگه دوم، لنگه اول تا تشخیص انتهای مسیر (برخورد با استاپر) بسته می‌شود.</p>	4
	<p>5 پس از بسته شدن کامل درب‌ها، ابتدا لنگه اول و پس از 1 ثانیه لنگه دوم تا تشخیص انتهای مسیر باز می‌شوند.</p>	5
	<p>6 پس از باز شدن کامل درب‌ها، ابتدا لنگه دوم و پس از 1 ثانیه لنگه اول تا تشخیص انتهای مسیر بسته می‌شوند. در انتها با تشخیص استاپر بسته شو LED قرمز زیر علامت + و - روشن می‌شود و موفقیت آمیز عملیات را نشان می‌دهند.</p>	6

ریموت کنترل

به این مرکز کنترل 1000 عدد ریموت در حالت 1 دکمه تعریف می‌شود. از دکمه  جهت تعریف و حذف ریموت‌ها استفاده می‌شود.

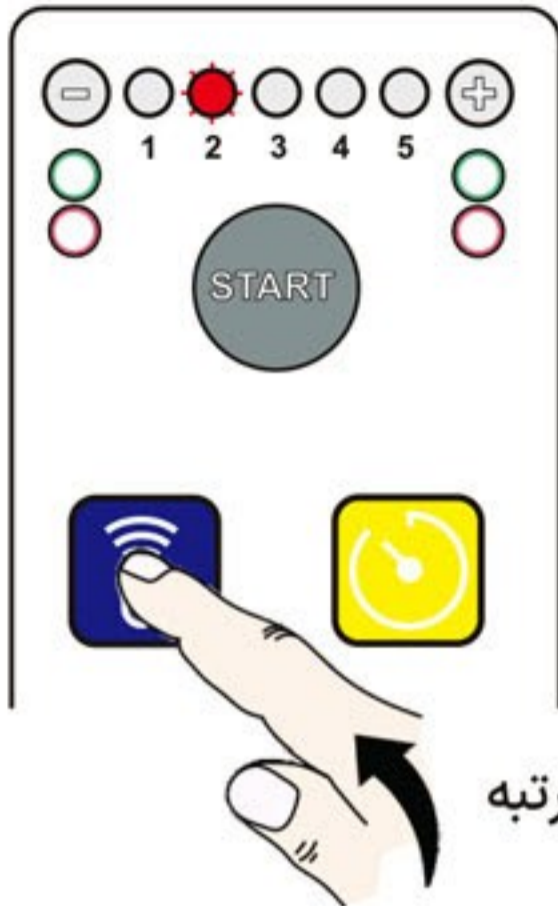
کددهی ریموت درب ماشین رو

دکمه  را 1 مرتبه فشار دهید تا LED1 روشن شود. سپس دکمه ریموت را فشار دهید. در صورت دریافت کد ریموت هر 5 تا LED روشن خواهند شد. به همین ترتیب مابقی ریموت‌ها را کد دهید و جهت خروج از منو دکمه  را 2 مرتبه فشار دهید یا 20 ثانیه منتظر بمانید.

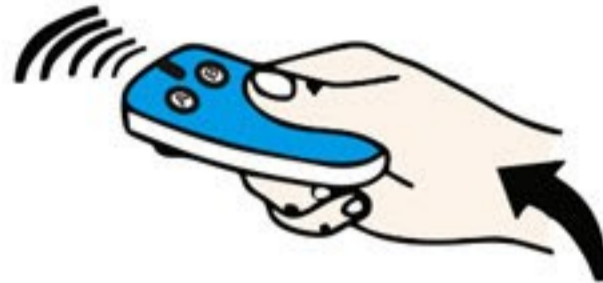


کددهی ریموت درب عابرو

دکمه را 2 مرتبه فشار دهید تا LED 2 روشن شود سپس دکمه ریموت فشار دهید. در صورت دریافت کد ریموت هر 5 تا LED روشن خواهند شد. به همین ترتیب مابقی ریموت ها را کد دهید و جهت خروج از منو دکمه را 1 مرتبه فشار دهید یا 20 ثانیه منتظر بمانید. با فشردن دکمه ریموت عابرو فقط لنگه درب 1 (M1) تا انتهای کورس باز می شود.

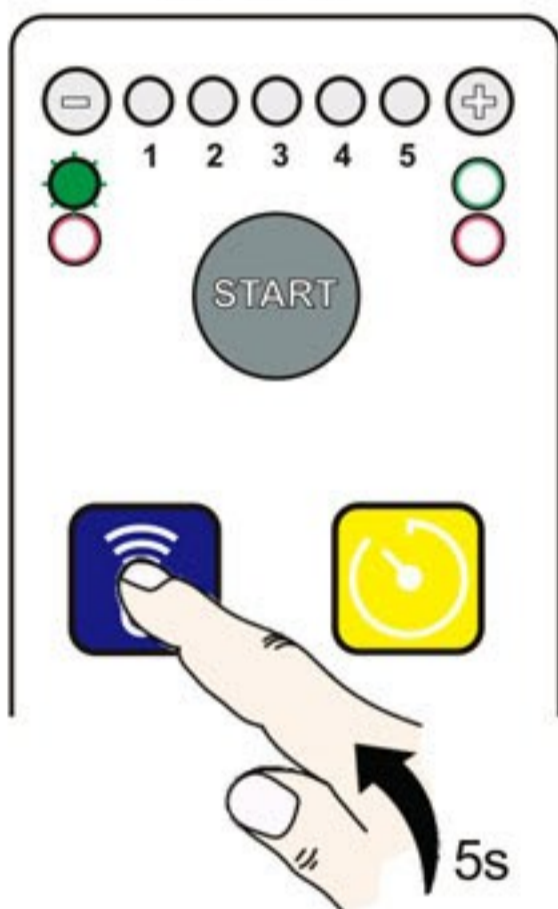


2 مرتبه

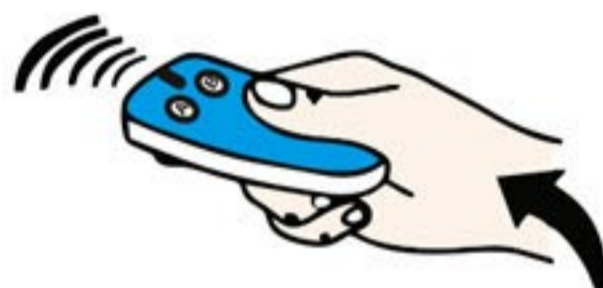


حذف ریموت

دکمه را 5 ثانیه فشار داده و رها کنید. سپس LED سبز زیر علامت چشمک زن می شود. حال دکمه ریموت را فشار دهید. در صورت دریافت کد ریموت هر 5 تا LED روشن خواهند شد. به همین ترتیب مابقی ریموت ها را حذف کنید و جهت خروج از منو 20 ثانیه منتظر بمانید.

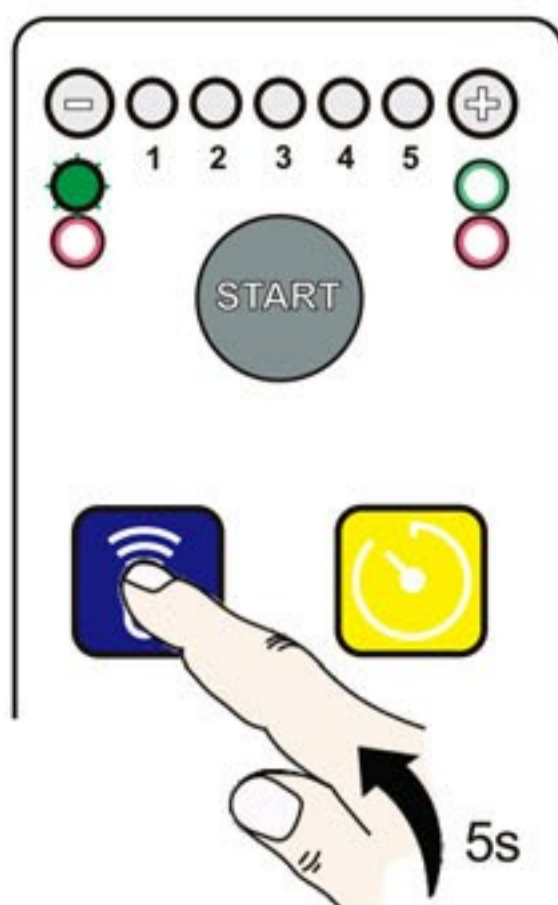


5s

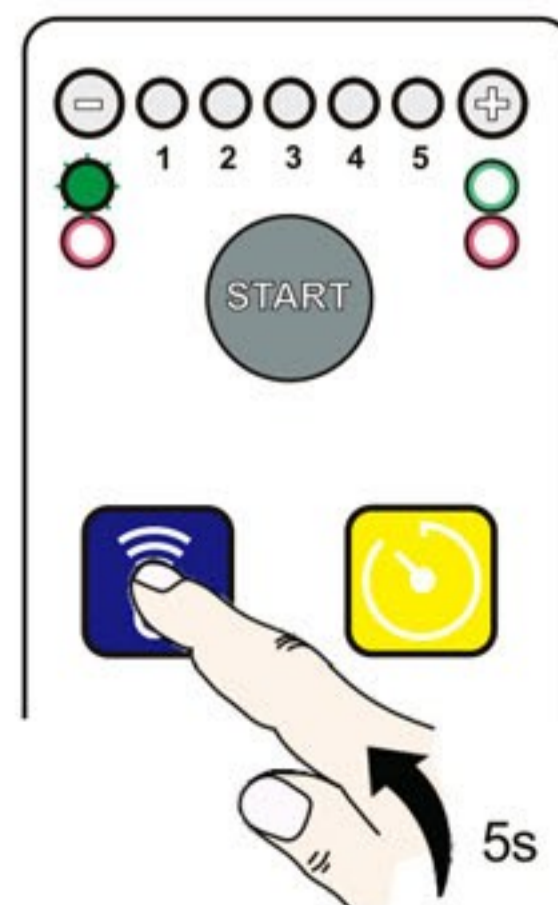


حذف همه ریموت ها

دکمه را 5 ثانیه فشار داده و رها کنید. سپس LED سبز زیر علامت چشمک زن می شود. مجدداً دکمه را 5 ثانیه نگه دارید تا LED های بین مثبت و منفی دو به دو روشن و خاموش شوند. 5 ثانیه منتظر بمانید تا عملیات انجام شود و مرکز کنترل به حالت عادی بازگردد.



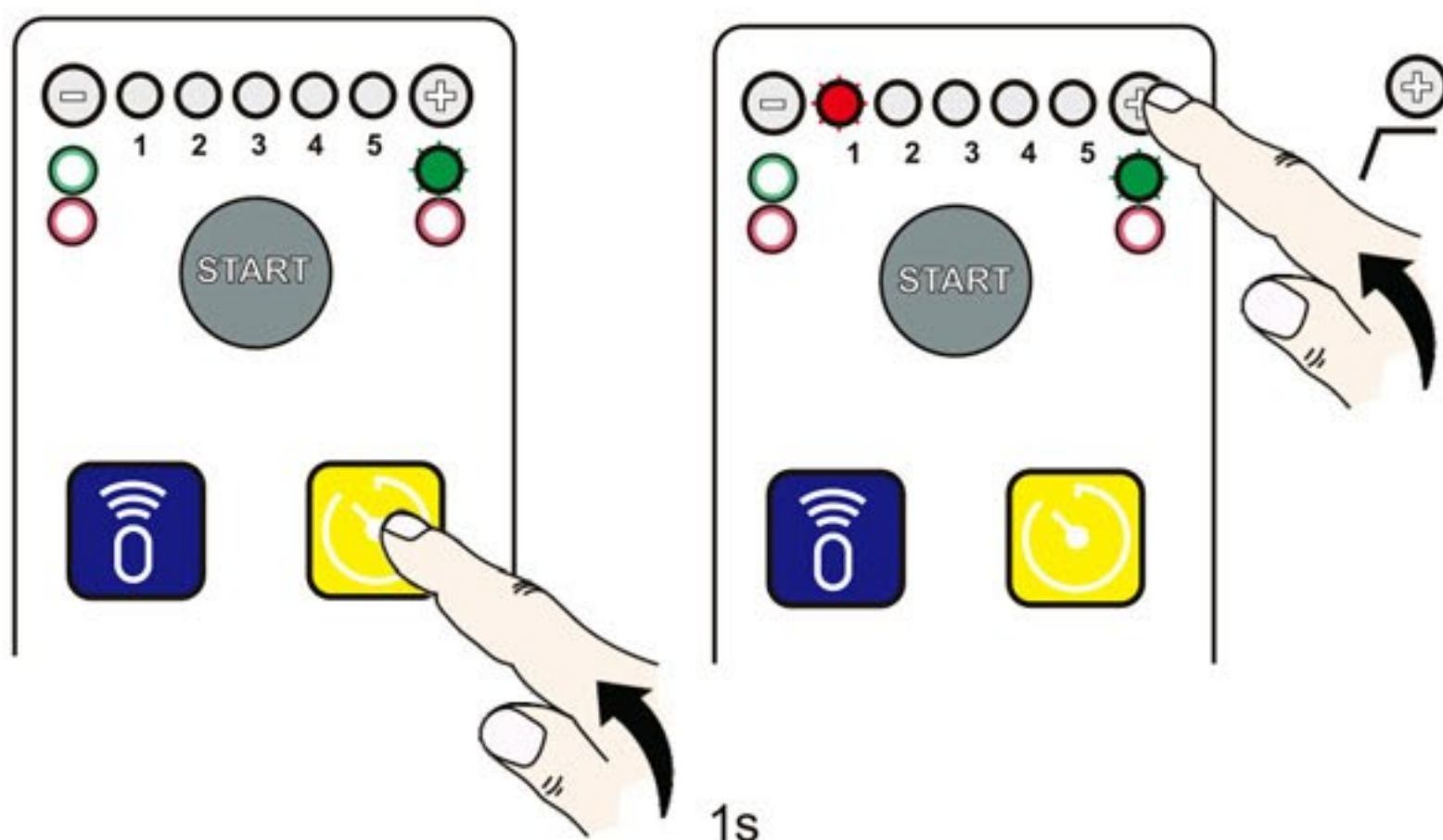
5s



5s

بسته شدن اتوماتیک

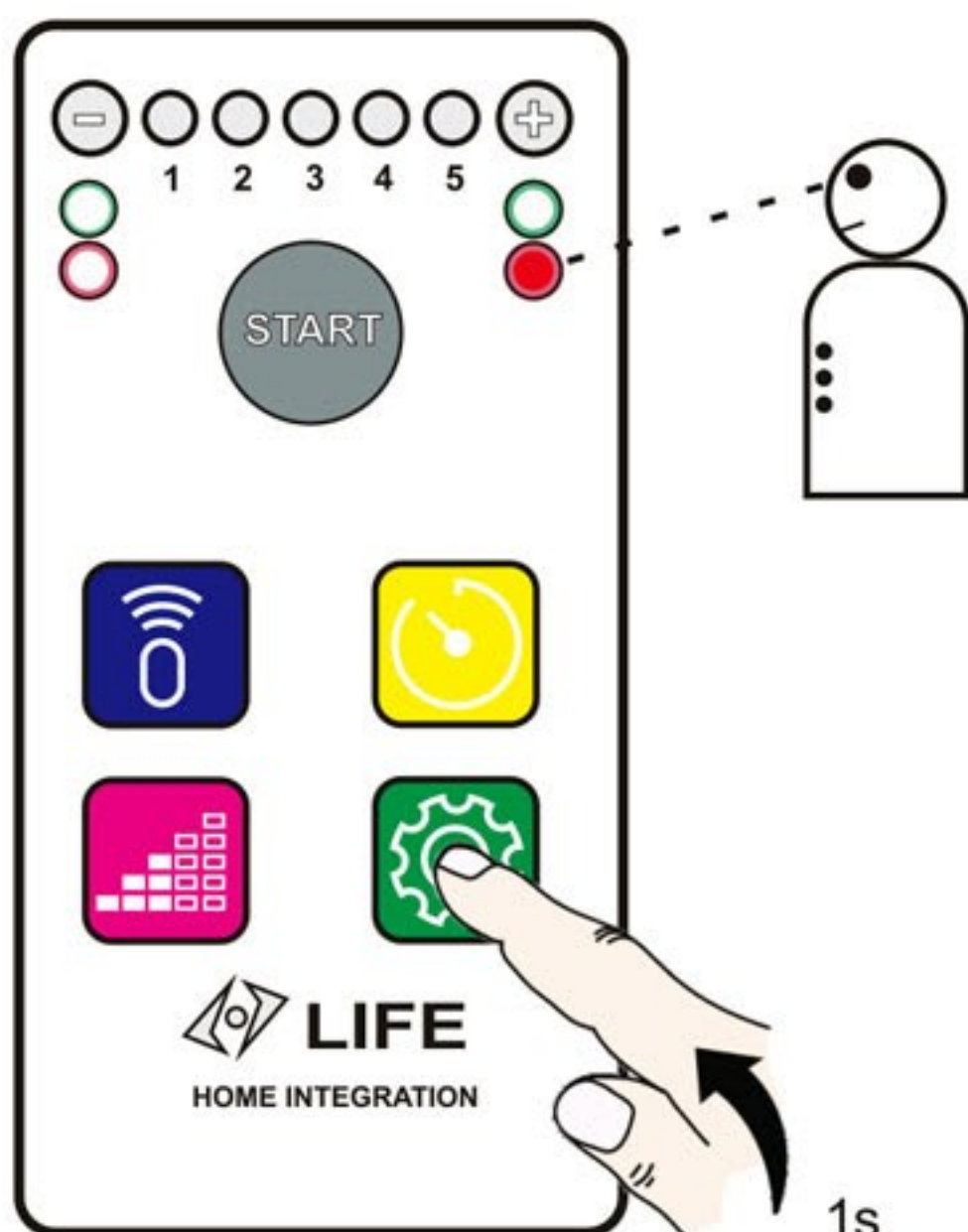
دکمه را 1 ثانیه فشار دهید تا LED سبز زیر علامت روشن شود. سپس با دکمه‌های و زمان بسته شدن اتوماتیک را از 5 ثانیه تا 120 ثانیه تنظیم نمایید. جهت ذخیره و خروج یک مرتبه دکمه را فشار دهید یا 20 ثانیه منتظر بمانید.



حالت LED ها	زمان بسته شدن اتوماتیک
	غیرفعال
	5S
	10S
	30S
	60S
	120S

منوی تنظیمات 1

دکمه را 1 ثانیه فشار دهید تا LED قرمز زیر علامت روشن شود و وارد منوی تنظیمات اصلی شوید. LED های بین علامت و نشان دهنده فعال بودن یا غیرفعال بودن تنظیمات هستند. با فشردن دکمه LED1 چشمک زن می‌شود. جهت فعال کردن پارامتر دکمه (LED روشن می‌شود)، غیرفعال کردن پارامتر دکمه (LED چشمک زن می‌شود) و عبور از پارامتر دکمه را فشار دهید. به همین ترتیب هر 5 پارامتر را تنظیم کنید تا از منو خارج شوید.

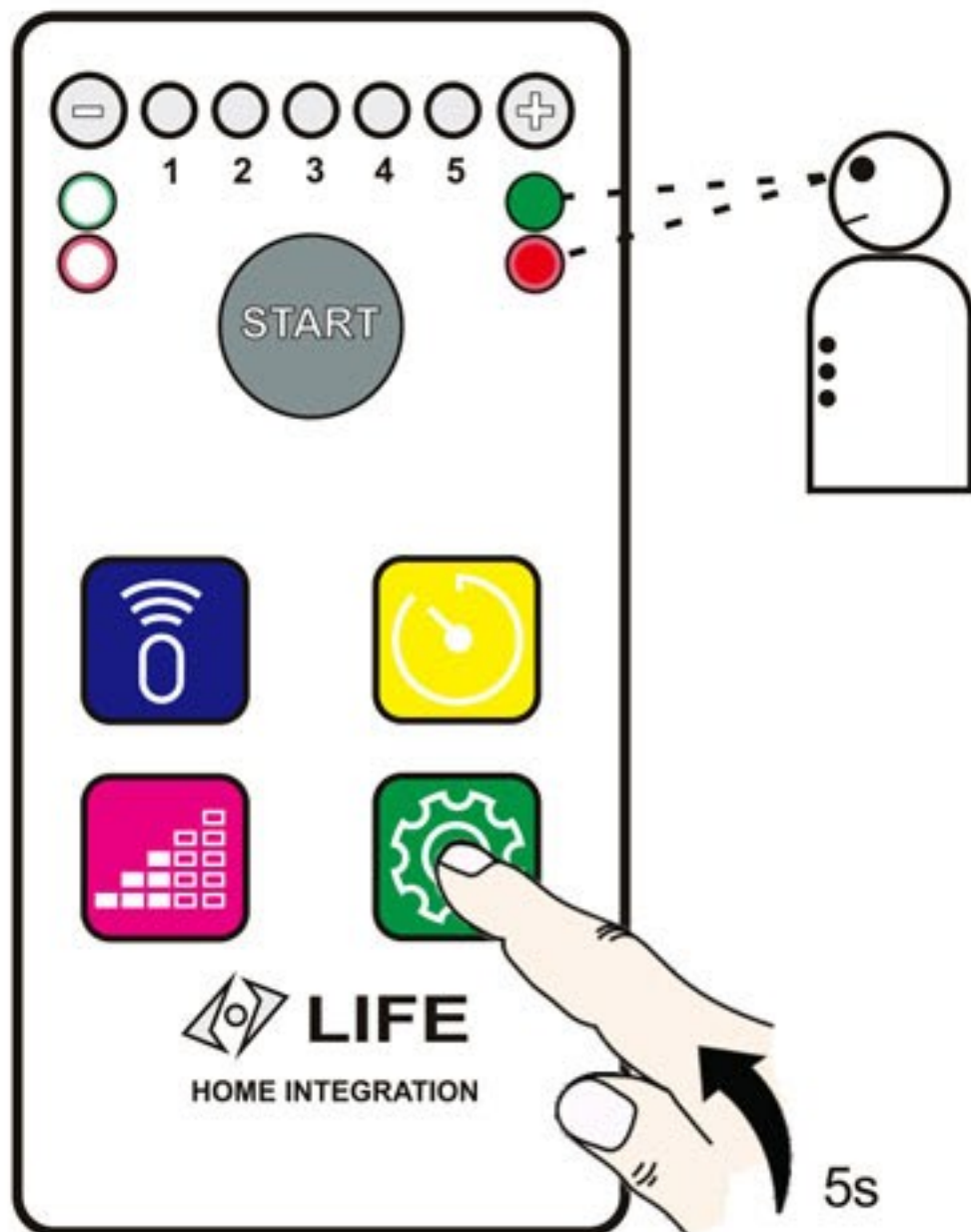


حالت LED ها	منوی شماره 1
	عملکرد غیرفعال است
	فرمان حین بازشو
	مد عملکرد
	قفل برقی
	فرمان STOP
	بسته شدن سریع

توضیحات	مقادیر	پارامتر
اگر درب در حال باز شدن یا در زمان شمارش معکوس برای بسته شدن اتوماتیک باشد و فرمانی توسط ریموت یا شستی OPEN و STEP ارسال شود، برد کنترل فرمان را نادیده گرفته و عکس العملی نشان نمی‌دهد. (مناسب برای مجتمع های مسکونی و اماکن پرتردد) اگر درب در حال بسته شدن باشد و فرمانی توسط ریموت یا شستی OPEN و STEP ارسال شود، برد کنترل درب را تا انتها باز می‌کند.	فعال	فرمان حین بازشو
مرکز کنترل مطابق مد عملکرد تنظیم شده عمل می‌کند.	غیرفعال	
اگر درب در حال باز شدن یا بسته شدن باشد فرمان بعدی حرکت درب را متوقف می‌کند. با فرمان START بعدی، حرکت درب معکوس خواهد شد. OPEN-STOP-CLOSE-STOP (حتی اگر بسته شدن اتوماتیک فعال باشد درب متوقف خواهد شد)	فعال	مد عملکرد
اگر درب در حال باز شدن یا بسته شدن باشد فرمان بعدی حرکت درب را متوقف می‌کند و شمارش معکوس برای بسته شدن اتوماتیک فعال می‌شود. OPEN-PAUSE-CLOSE- PAUSE	غیرفعال	
قبل از شدن دربها موتور 1 به مدت 1 ثانیه در جهت بسته شدن حرکت می‌کند و برد کنترل قفل را به مدت 3 ثانیه تحریک می‌کند تا زبانه قفل آزاد شود.	فعال	قفل برقی
عملکرد قفل برقی غیرفعال می‌شود.	غیرفعال	
فرمان STOP قابل استفاده برای اتصال چشمی فتوسل می‌شود. چشمی فقط در کورس باز شو فعال است و حرکت درب را متوقف می‌کند و کمی در جهت بسته شدن حرکت می‌کند و متوقف می‌شود. با فرمان بعدی درب بسته می‌شود.	فعال	فرمان شستی STOP
فرمان STOP حرکت درب را متوقف می‌کند.	غیرفعال	
اگر درب در حال باز شدن باشد در صورت عبور کامل جسم متحرک از مقابل چشمی اصلی (PHOTO) درب کاملاً باز شده و پس از 1 ثانیه درب بسته می‌شود. همچنین اگر درب از قبل باز باشد با عبور جسم متحرک از مقابل این چشمی پس از 1 ثانیه درب بسته خواهد شد. (حتی اگر بسته شدن اتوماتیک غیرفعال باشد درب بسته خواهد شد)	فعال	بسته شدن سریع
این قابلیت غیرفعال است.	غیرفعال	

منوی تنظیمات 2

دکمه  را 5 ثانیه فشار دهید تا LED قرمز و LED سبز زیر علامت  روشن شود و وارد منوی تنظیمات دوم شوید. LED های بین علامت  و  نشان دهنده فعال بودن یا غیرفعال بودن تنظیمات هستند. با فشردن دکمه  LED1 چشمک زن می‌شود. جهت فعال کردن پارامتر دکمه  (LED روشن می‌شود)، غیرفعال کردن پارامتر دکمه  (LED چشمک زن می‌شود) و عبور از پارامتر دکمه  را فشار دهید. به همین ترتیب هر 5 پارامتر را تنظیم کنید و از منو خارج شوید.



حالت LED ها	منوی شماره 2
	عملکرد غیرفعال است
	حرکت دو سرعت
	فشار نهایی
	فلاشر قبل از شروع حرکت
	تک لنگه
	شروع نرم موتور

توضیحات

مقادیر

پارامتر

حرکت موتورها به صورت دو سرعت است و 20 درصد انتهای مسیر با سرعت آهسته حرکت می‌کند.	فعال	حرکت دو سرعت
موتورها کل مسیر را با سرعت اولیه حرکت می‌کند.	غیرفعال	
در بعضی موارد مخصوصاً زمانی که درب‌ها سنگین باشند، در لحظه‌ای که فرمان توقف صادر می‌شود، جریان موتورها قطع می‌شود ولی درب به دلیل سنگینی مقداری اضافه در جهت حرکت قبل از فرمان توقف حرکت می‌کند. محاسبه زمان موردنیاز برای این حرکت اضافه توسط برد کنترل امکان پذیر نیست؛ بنابراین موتورها به میزان موردنیاز برای تکمیل کورس باز یا بسته‌شدن حرکت نمی‌کنند. برای رفع این مشکل زمانی به‌عنوان زمان Extra Storke توسط برد کنترل در نظر گرفته می‌شود تا به زمان محاسبه شده، اضافه شده و کورس حرکتی درب تکمیل گردد. با فعال کردن این پارامتر پس از باز شدن و بسته‌شدن درب‌ها، موتورها چند ثانیه با سرعت آهسته به درب فشار می‌آورند.	فعال	فشار نهایی
این قابلیت غیرفعال است.	غیرفعال	
فلاشرها 5 ثانیه قبل از شروع حرکت (باز یا بسته‌شدن و فعال شدن قفل) درب‌ها شروع به چشمک زدن خواهند کرد.	فعال	فلاشر قبل از شروع حرکت
این قابلیت غیرفعال است.	غیرفعال	
از مرکز کنترل برای درب تک لنگه استفاده می‌شود.	فعال	تک لنگه
از مرکز کنترل برای درب دو لنگه استفاده می‌شود.	غیرفعال	
توان موتورها در شروع حرکت برای رسیدن به سرعت اولیه با یک شیب ملایم افزایش خواهد یافت تا از اعمال شوک شروع حرکت به موتورها جلوگیری شده و طول عمر موتورها افزایش یابد.	فعال	شروع نرم موتور
این قابلیت غیرفعال است.	غیرفعال	

قدرت موتور

دکمه را 1 ثانیه فشار دهید تا LED قرمز زیر علامت روشن شود و وارد منوی تنظیم قدرت موتور شوید. LED های بین علامت و نشان دهنده مقدار قدرت موتور هستند. با فشردن دکمه های مثبت و منفی قدرت موتور را از 50 درصد تا 100 درصد تنظیم نمایید. جهت ذخیره و خروج 1 ثانیه دکمه را فشار دهید یا 20 ثانیه منتظر بمانید.



حالت LED ها	قدرت موتور
	کمترین
	مقدار پیش فرض
	بیشترین

حساسیت برخورد با مانع

دکمه را 5 ثانیه فشار دهید تا LED قرمز زیر علامت روشن شود سپس خاموش شود و وارد منوی تنظیم حساسیت برخورد با مانع شوید. LED های بین علامت و نشان دهنده مقدار حساسیت هستند. با فشردن دکمه های مثبت و منفی حساسیت را تنظیم نمایید جهت ذخیره و خروج 1 ثانیه دکمه را فشار دهید یا 20 ثانیه منتظر بمانید.



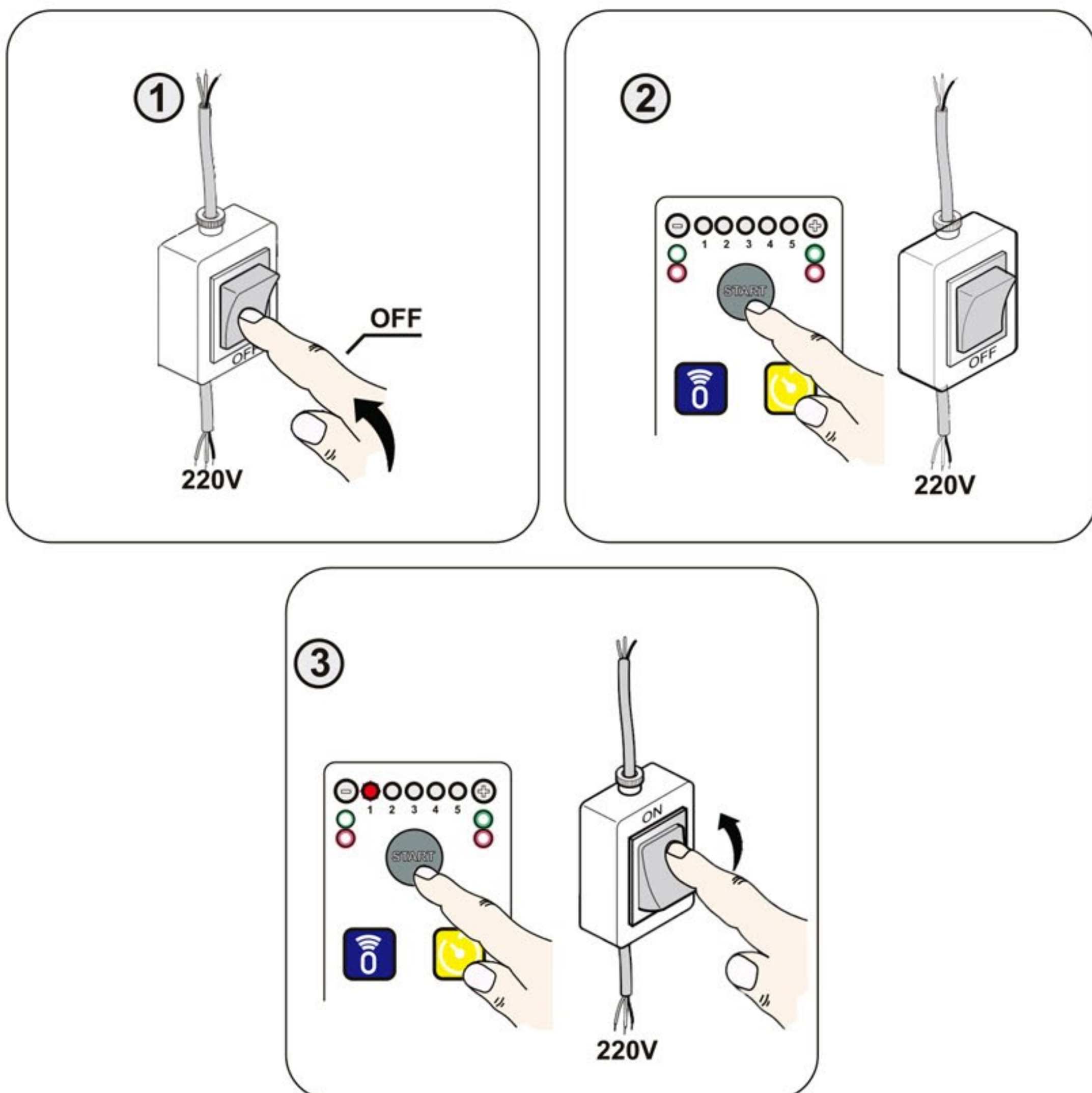
حالت LED ها	حساسیت برخورد با مانع
	کمترین
	مقدار پیش فرض
	بیشترین

توسط این منو میزان حساسیت سنسور برخورد با مانع قابل تنظیم می‌باشد. تنظیم حساسیت نشان‌دهنده سرعت واکنش بیشتر یا کمتر به مانع است. در مسیر باز شو اگر هر یک از لنگه درب‌ها به مانعی برخورد کند حرکت درب‌ها متوقف و هر دو لنگه به میزان 2 ثانیه در جهت عکس حرکت خواهند کرد. در مسیر بسته‌شو، اگر مرکز کنترل مانعی تشخیص دهد، حرکت درب را معکوس و به طور کامل باز می‌کند.

در محدوده سرعت آهسته، سنسور تشخیص مانع غیرفعال می‌باشد و مانعی را تشخیص نمی‌دهد. به این دلیل که در سرعت آهسته به درب‌ها فشار کمی به عنوان مانع اعمال می‌شود و این فشار کم شرایط خطرناکی را به وجود نخواهد آورد.

بازگشت به تنظیمات کارخانه

جهت بازگرداندن دستگاه به تنظیمات پیش فرض، ابتدا برق ورودی را قطع نموده، سپس دکمه **START** را فشرده و نگه دارید، برق ورودی را مجدد وصل نمائید، LED1 روشن شده حال دکمه **START** را رها کنید. در این حالت تمام تنظیمات انجام شده ریست شده، اما حافظه ریموت‌ها حفظ می‌شود. (مقادیر منوی تنظیمات 1، منوی تنظیمات 2، زمان بسته‌شدن اتوماتیک به حالت غیرفعال بازمی‌گردد، قدرت موتور به مقدار 3 و حساسیت تشخیص برخورد با مانع به مقدار 1 تنظیم می‌شود.)





Note

A series of horizontal dotted lines for writing notes, starting below the word "Note" and extending across the width of the page.



made In italy



دانلود کاتالوگ

