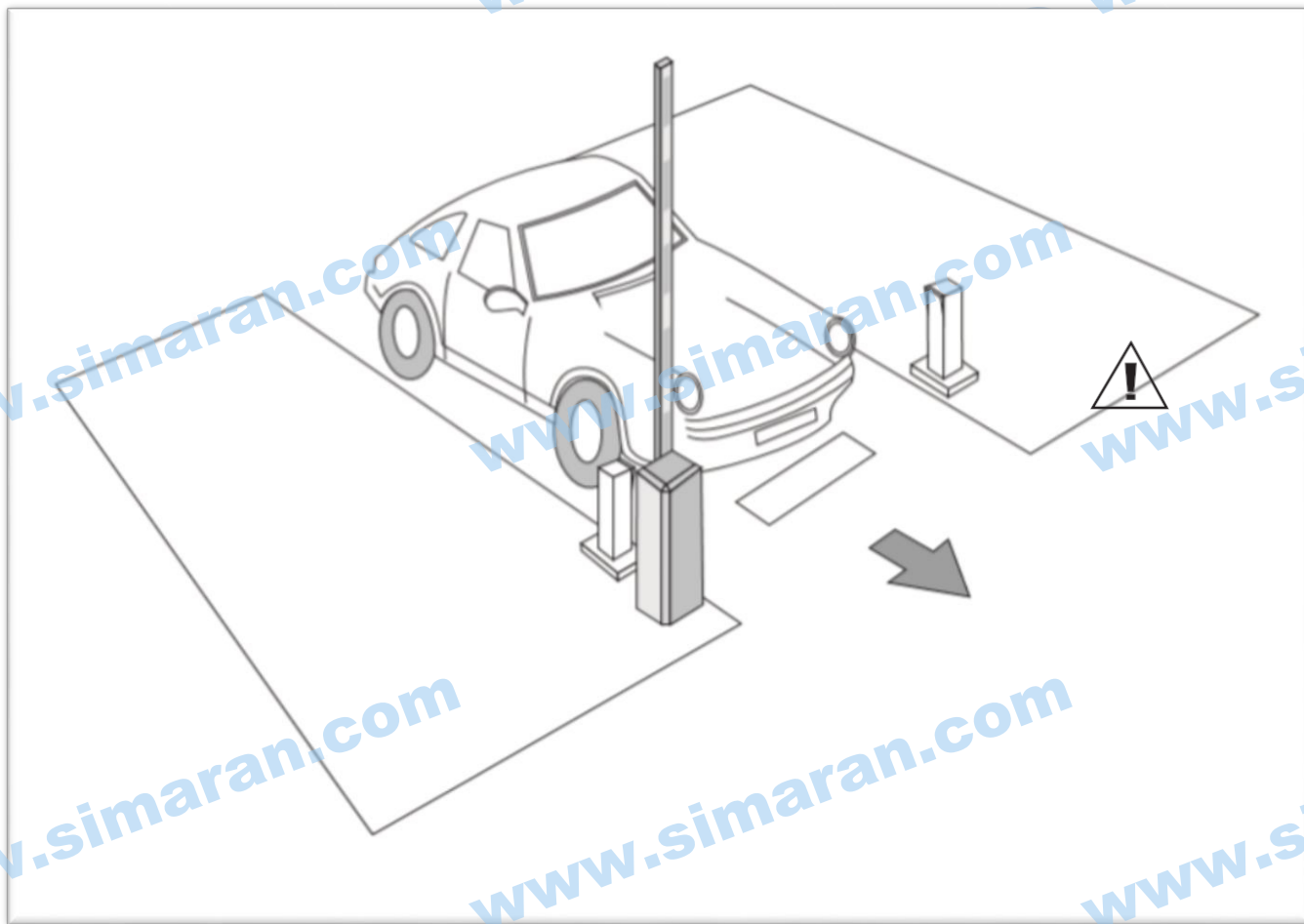


# راهنمای نصب

راهبند سیماران مدل 5 متری فلاشر دار Faraz





**هشدار:** لطفاً قبل از استفاده یا نصب این محصول دفترچه راهنما را به دقت مطالعه کرده و جهت نصب از نصاب های مجرب استفاده کنید و وسایل ایمنی لازم را تهیه و نصب نمایید. در غیر این صورت ، ضمن خارج شدن محصول از گارانتی، شرکت سیماران هیچ گونه مسئولیتی در قبال خسارات وارده به اشخاص و اشیاء ناشی از عدم نصب صحیح و عدم استفاده ایمن محصول، نخواهد داشت.

**هشدار:** راه بندها برای عابران پیاده نیستند.



راه بندها برای کنترل ترافیک وسایل نقلیه طراحی شده اند. آنها قدرتمند هستند و می توانند باعث صدمات جدی بدنی یا مرگ شوند. بر این اساس، تمام ترافیک عابر پیاده را به یک دروازه عبوری جداگانه هدایت کنید.

1. قبل از شروع نصب یا نگهداری، منبع تغذیه را قطع کنید.
2. محصول باید دارای ارت باشد و سیستم برق ساختمانی که دستگاه در آن نصب می شود باید دارای "فیوز نشت جریان" باشد.
3. در مورد نوع کابل برق، پیشنهاد می کنیم از کابل با حداقل مقطع 2 میلیمتر مربع استفاده کنید.
4. سیم کشی داخلی اصلی را تا حد امکان تغییر ندهید.
5. در صورت قطع برق، لطفاً ابتدا منبع تغذیه را خاموش کنید، سپس در را باز کرده و دستگیره خلاص کن را به صورت دستی بچرخانید تا بوم کاملاً باز شود. (بهتر است نفر دومی نوک بوم را نگه دارد و بصورت نرم آن را رها کند تا خلاص شدن بطور ناگهانی اتفاق نیفتد و از آسیب های احتمالی جلوگیری شود.)

**هشدار:** در صورت نبودن بوم برای استفاده از خلاص کن نهایت دقت را بکار ببرید چرا که نیروی



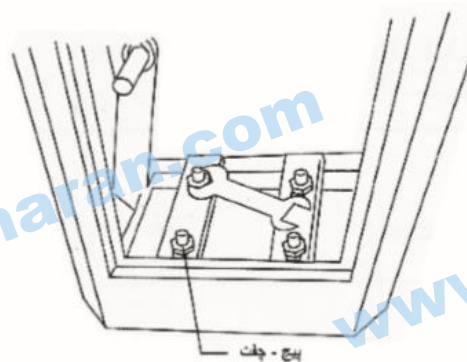
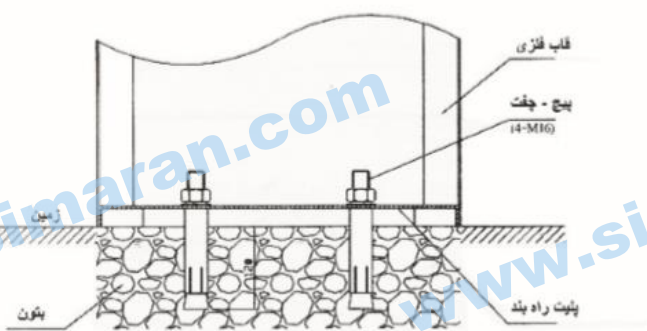
فنرهای باز شده بشدت قوی می باشد و در صورت نبود وزن بوم روی فنرها ممکن است چرخش سریعی در حالت خلاص اتفاق بیفتد و باعث صدمه به افراد یا دستگاه گردد.

6. ریموت کنترل و دکمه فشاری و ... را دور از دسترس کودکان قرار دهید. مرکز کنترل باید در ارتفاع حداقل 1.5 متری از سطح زمین نصب شود.
7. از ریموت کنترل یا دکمه فقط در جایی استفاده کنید که بتوانید دروازه را به وضوح ببینید.
8. هنگامی که دستگاه در حال کار می باشد، هرگز درب یا کاور کابینت را باز نکنید.
9. به کودکان اجازه ندهید که در محوطه دروازه یا اطراف آن بازی کنند.

### نصب فیزیکی و تنظیم:

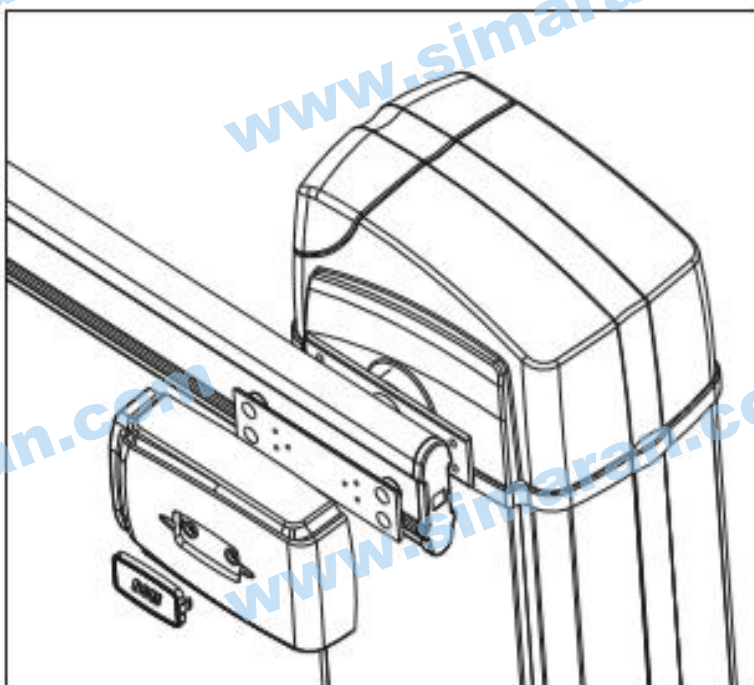
#### 1. نصب کابینت راه بند:

توجه داشته باشید که کابینت اصلی راه بند را در جایی که زمین سختی دارد مثلاً زمین بتنی نصب نمایید و از نصب در زمین با خاک نرم خودداری نمایید.



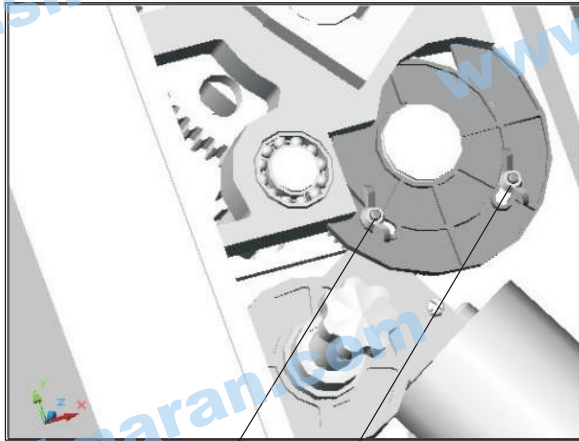
## 2. نصب بوم:

برای نصب بوم به راحتی بوم را از سمتی که چهار سوراخ دارد توسط چهار پیچ و مهره و واشر مخصوص که همراه دستگاه وجود دارند طبق شکل داخل دو نگهدارنده بوم قرار داده و پیچ ها را محکم کنید.



### 3. تنظیم LIMIT SWITCH ها:

اگر در ضمن کارکرد متوجه شدید که در هنگام عمودی سازی یا افقی سازی دستی، بوم تا محل عمودی یا افقی کامل بالا نمی آید و علت آن از تنظیم خارج شدن سوئیچ های محدودکننده می باشد، می توانید با تنظیم آنها حالت عمودی و افقی را بدست آورید.



پیچ افقی سازی بوم



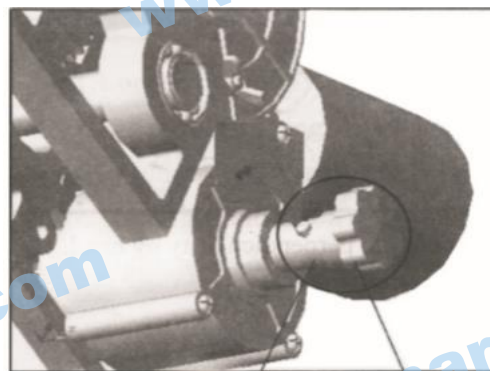
فنر

تنظیم مهره

### 4. روش خلاص کردن سریع:

جهت کارکرد دستی با بوم باید با دستگیره دستی خلاص کن، موتور را خلاص کنید و این حرکت با فشار به داخل این دستگیره خلاص کن و چرخاندن آن در همان حالت، در جهت ساعتگرد ایجاد می شود.

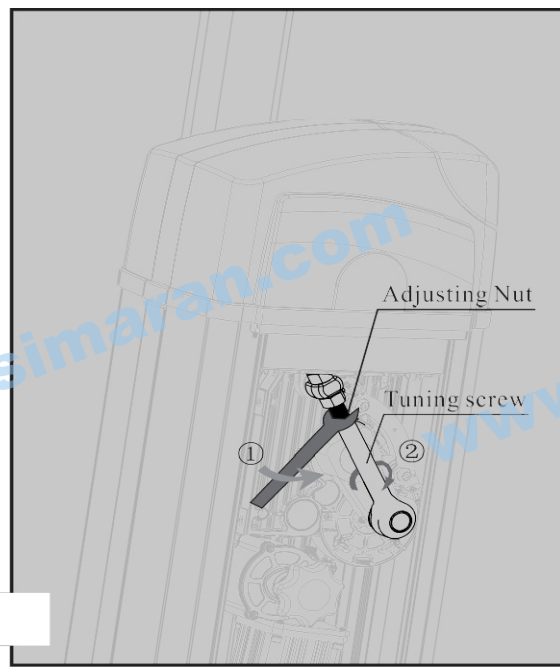
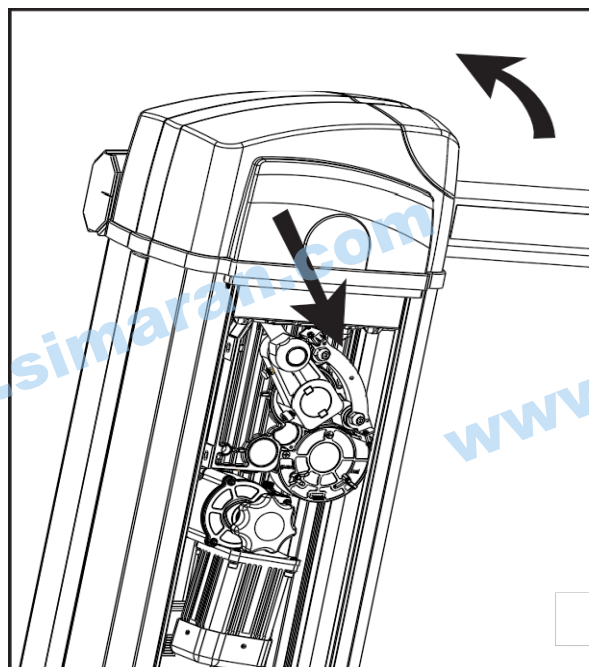
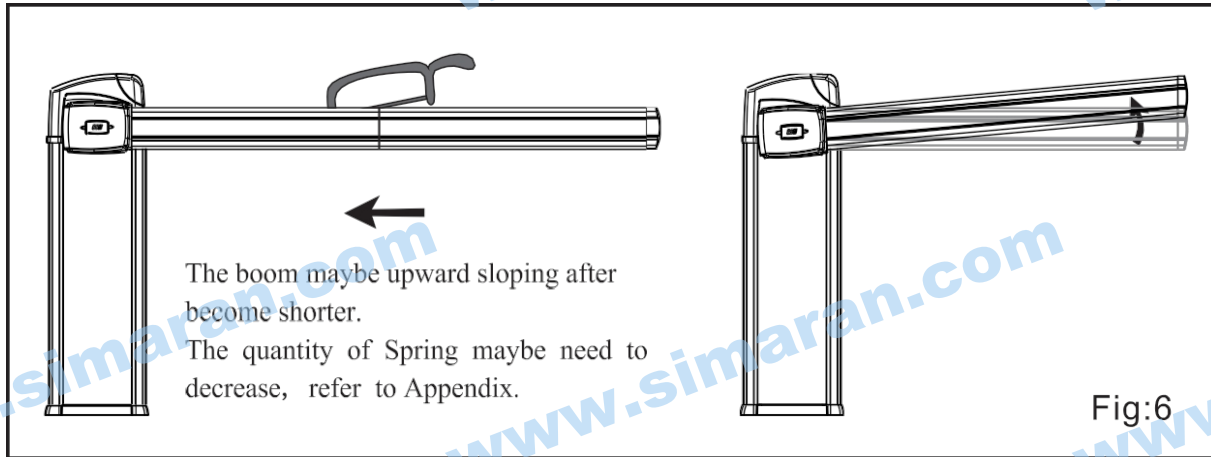
احتیاط لازم را وقتی بوم در حالت افقی است و فنر داخلی کشیده شده است و بخصوص هنگامیکه راه بند بدون بوم می باشد، انجام دهید تا با آزاد شدن ناگهانی فنر و بالا رفتن ناگهانی آن، بوم با کسی برخورد نکند و همچنین دست لای فنر داخلی کشیده شده گیر نکند.



## 5. تنظیم خط افقی و عمودی بوم:

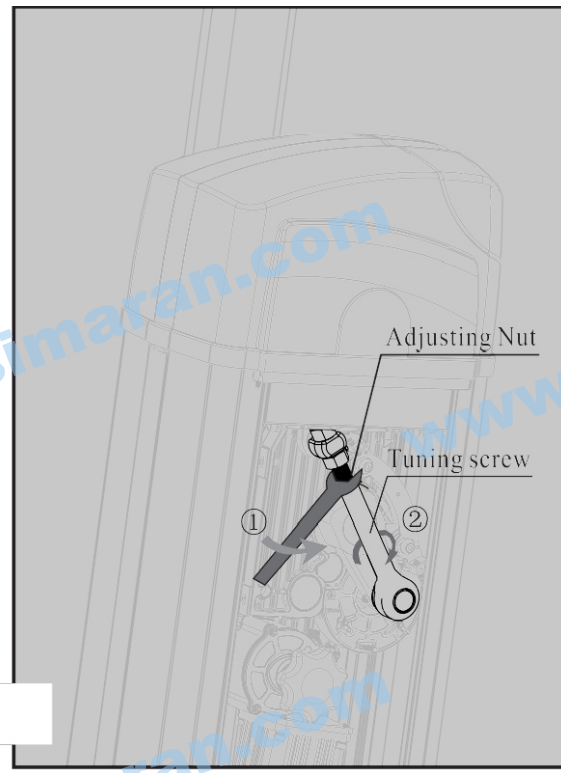
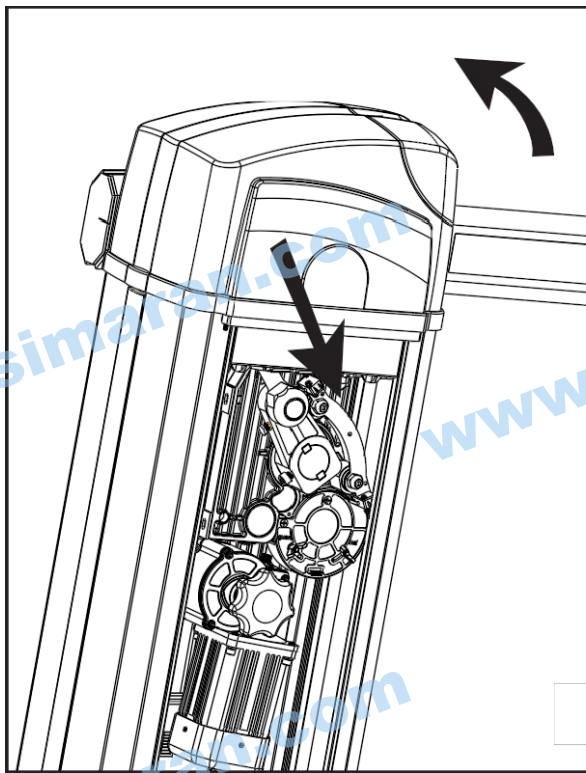
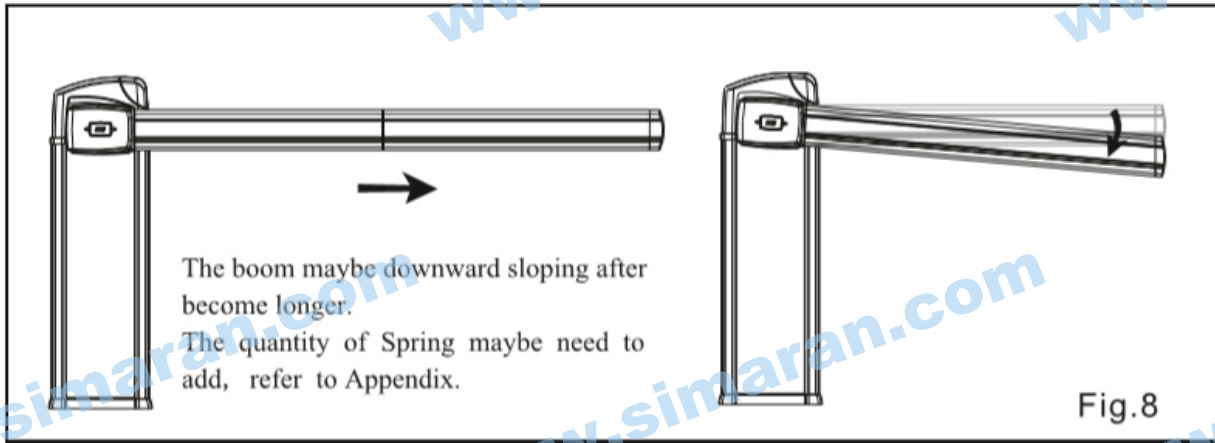
1.5\_ بوم نیاز است که کوتاه تر بشود:

در این حالت، سر بوم از حالت افقی به بالاتر می رود. بوم را با دست به حالت افقی ببرید و سپس با شل کردن دو مهره بزرگ که در شکل نشان داده شده پیچ دستی افقی سازی بوم را در خلاف جهت ساعتگرد آنقدر بچرخانید تا کاملاً به زمین عمود شود. سپس دو مهره بزرگ را سفت کنید و بوم را به حالت افقی ببرید و ببینید که کاملاً بصورت افقی قرار دارد.



2.5 \_ بوم نیاز است که بلندتر بشود :

در این حالت سر بوم از حالت افقی پایین تر می آید. در این صورت بوم را با دست به حالت عمودی ببرید. سپس با شل کردن دو مهره بزرگ که در شکل نشان داده شده پیچ دستی افقی سازی بوم را در جهت ساعتگرد آنقدر بچرخانید تا کاملاً به زمین عمود شود. سپس دو مهره بزرگ را سفت کنید و بوم را به حالت افقی ببرید و ببینید که کاملاً بصورت افقی قرار دارد.



توجه:

تعادل فنر را با وجود بوم تنظیم کنید. البته فنرها قبلا جهت تعادل با مرکز کنترل، موتور و لیمیت سوئیچ تنظیم شده اند. فقط فتوسل ها، لوپ دتکتور و ولتاژ تغذیه باید هنگام نصب متصل شوند.

مرکز کنترل (موتور AC):

اطلاعات فنی:

AC 230V 50Hz	ولتاژ تغذیه
10W	توان مصرفی
DC12V 8W MAX	ولتاژ تغذیه لوازم جانبی
-20°C +50°C	محدوده دمایی محیط
433.92Mhz	فرکانس کاری ریموت
1-- 120S	محدوده زمان تاخیر Auto-close

تنظیمات DIP SWITCH:



: DIP 1

ON: ترمینال PT برای لیمیت سوئیچ استفاده شده است، وقتی آن مسدود شود بوم برعکس می شود.

OFF: ترمینال PT برای لوپ دتکتور استفاده شده است، اگر یک ماشین در رنج لوپ قرار گیرد، بوم وضعیت را باز نگه میدارد. وقتی ماشین از میان لوپ عبور کرد، بوم فوراً بسته می شود.

: DIP 2

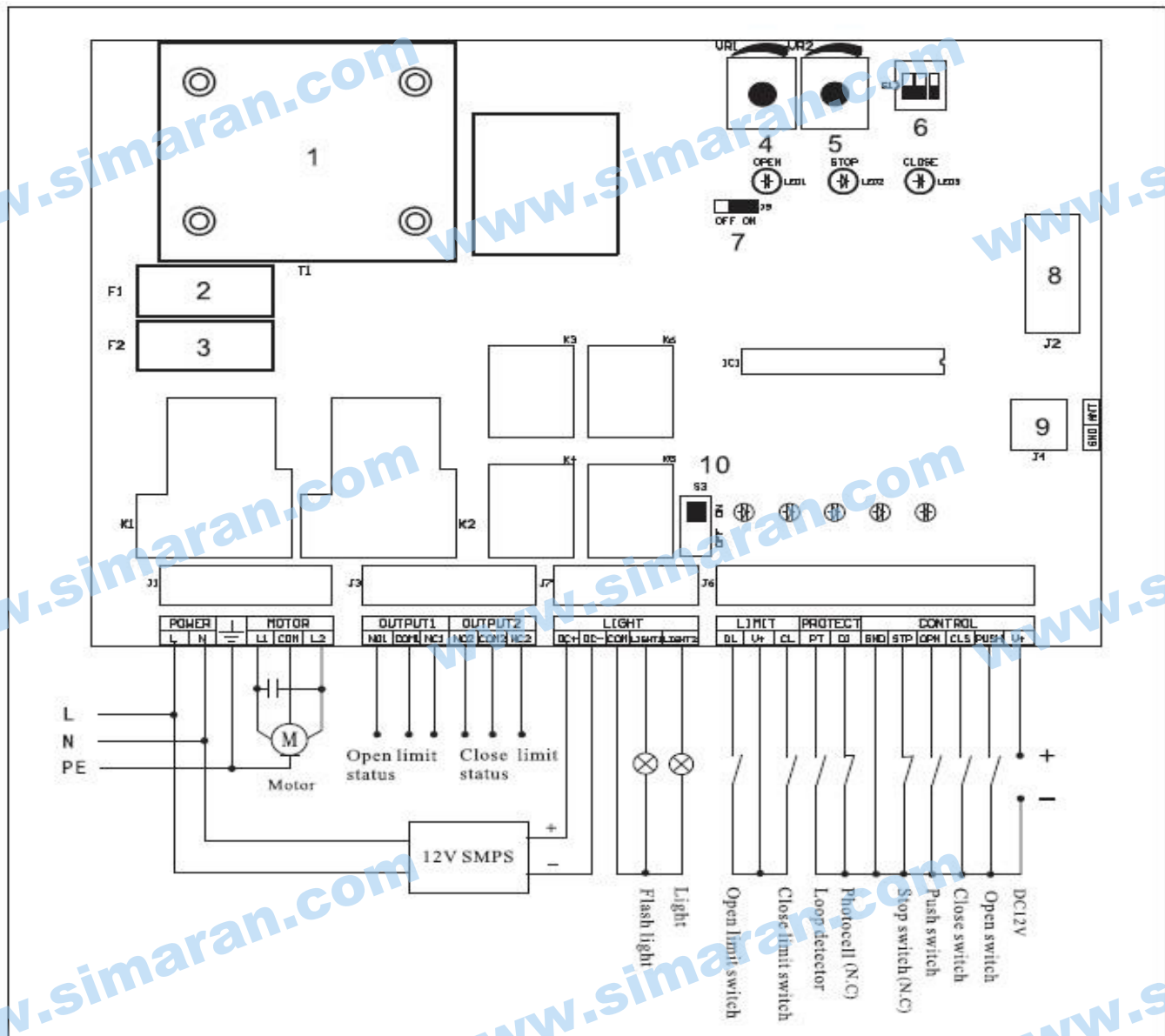
ON: اتوکلوز فعال است. زمان توقف بوم توسط VR2 قابل تنظیم است.

OFF: غیرفعال کردن اتوکلوز.

\_\_\_ : DIP 3



نمودار سیم بندی:



- 1 - ترانس : T1
- 2 - فیوز 2A : F1
- 3 - فیوز 5A : F2
- 4 - پتانسیومتر برای تنظیم نیروی کارکرد : VAR 1
- 5 - پتانسیومتر برای تنظیم زمان تاخیر حالت بستن اتوماتیک : VAR 2
- 6 - دیپ سوئیچ ها : S1
- 7 - جامپر برای برعکس نمودن عملکرد (ON= ENABLE) : J9
- 8 - کانکتور اتصال کارت گیرنده : J2
- 9 - ترمینال آنتن : J4
- 10 - کلید ON/OFF کلی لامپ های کلاهدک و بدنه : S3

## تعریف LED ها :

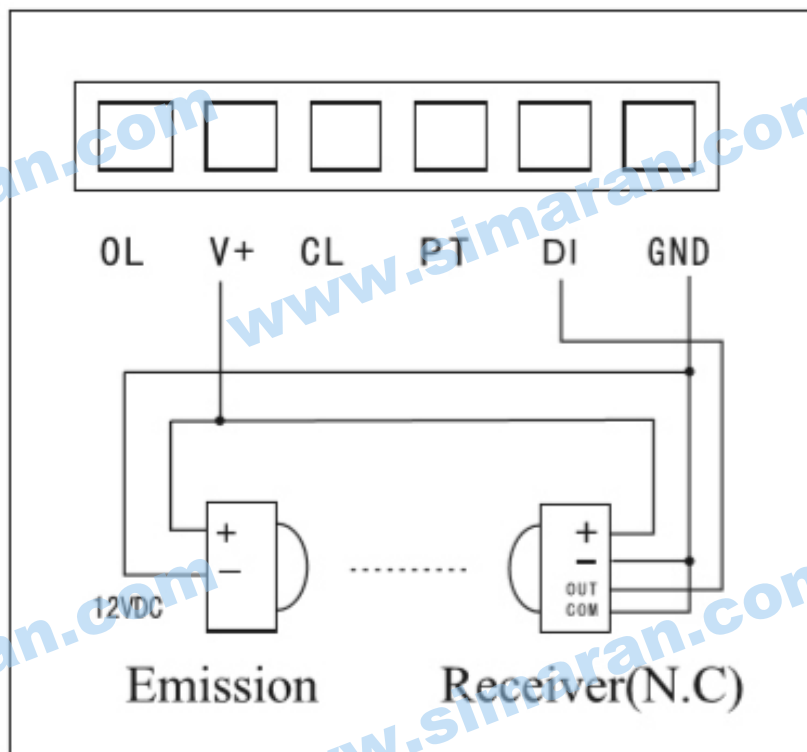
نام	تعریف
OL	لیمیت سوئیچ باز کردن، وقتی بوم کاملا باز شده روشن می شود.
CL	لیمیت سوئیچ بستن، وقتی بوم کاملا بسته شده روشن می شود.
PT	وقتی بوم به مانعی برخورد می کند، روشن می شود. (وقتی سوئیچ حساس به لبه استفاده شده باشد)
LOOP	وقتی دید فتوسل ها بوسیله مانع پوشانده می شود یا Loop Detector وسیله نقلیه ای را آشکارسازی می کند، خاموش می شود.
POWER	برق ورودی دستگاه، وقتی برق دستگاه وصل باشد روشن می شود.

باز شدن ایمن (سه حالت):

1. فتوسل (N.C) :

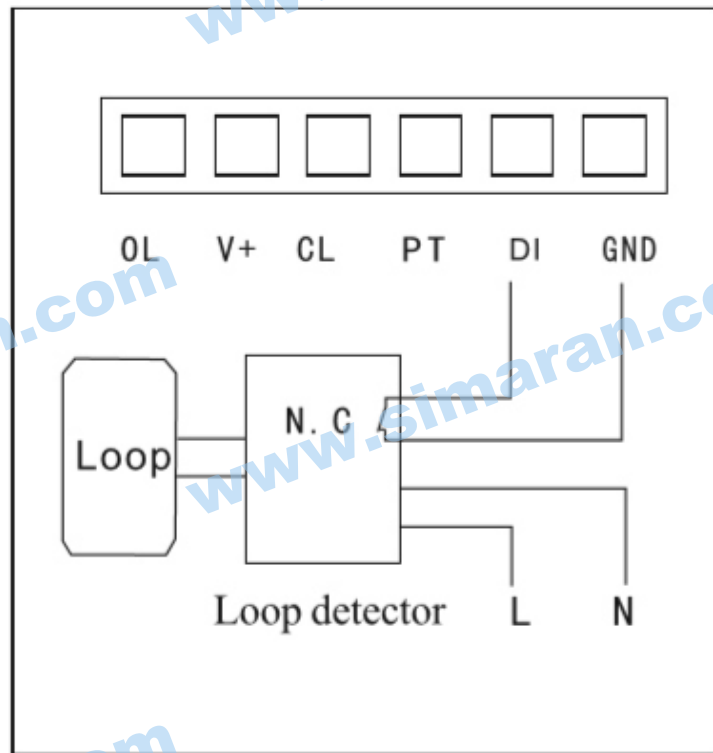
وقتی راه بند در حال بسته شدن است، اگر ارتباط بین فتوسل ها قطع شود، راه بند فوراً باز می شود.

وقتی راه بند در حال باز شدن است، اگر ارتباط بین فتوسل ها قطع شود، راه بند به باز شدن ادامه می دهد.



## 2. لوپ دتکتور (N.C):

وقتی راه بند در حال بسته شدن است، اگر یک ماشین در محدوده لوپ قرار گیرد، راه بند فوراً باز می شود.  
وقتی راه بند در حال باز شدن است، اگر یک ماشین در محدوده لوپ قرار گیرد، راه بند به باز شدن ادامه می دهد.



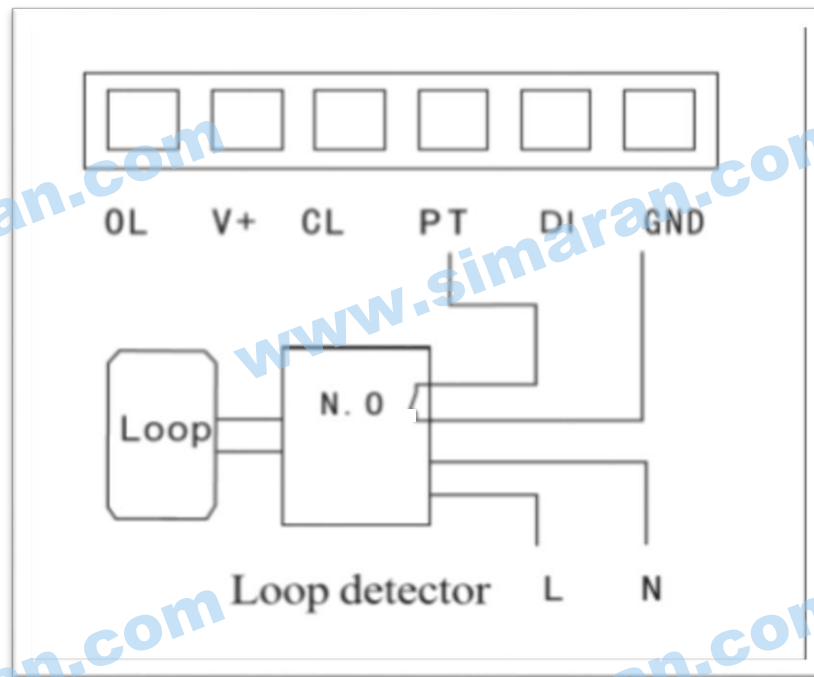
توجه:

اگر قابلیت بستن اتوماتیک فعال باشد، وقتی یک مانع از میان محدوده سنسور عبور می کند، درب بطور اتوماتیک بعد از زمان تاخیر بسته خواهد شد. زمان تاخیر میتواند بین 1 تا 120 ثانیه تنظیم شده باشد.

## 3. لوپ دتکتور (N.O):

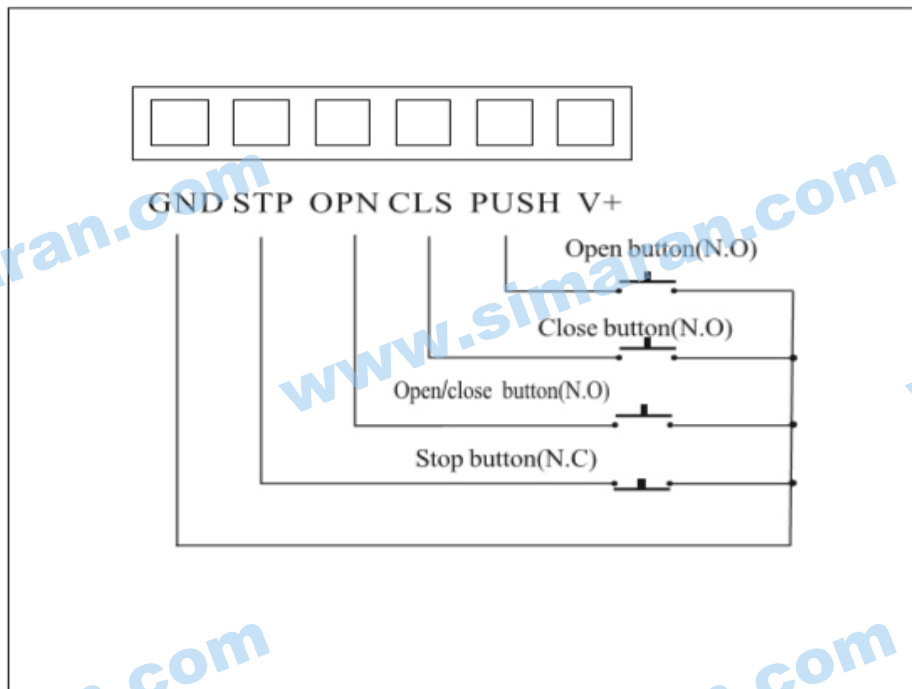
توجه: DIP2 خاموش است. (حالت بستن اتوماتیک خاموش است).

تا زمانی که یک ماشین در محدوده لوپ قرار بگیرد، درب در حالت باز باقی می ماند.  
وقتی یک ماشین از محدوده سنسور عبور کند، درب بطور اتوماتیک فوراً بسته خواهد شد.



ترمینالهای اضافه:

اگر از یک آی سی کارت ریدر استفاده کنید، باید آنها به پایه های OPN و GND متصل نمایید.



PUSH	CLS	STP	OPN	ورودی
باز کردن / استپ / بستن متوالی	فقط بستن	فقط استپ	فقط باز کردن	عملکرد

در صورت بروز هرگونه اشکال با واحد خدمات پس از فروش سیماران تماس حاصل فرمایید.

شماره تماس: 7-65410174 - 021 (داخلی: 210)